

INNOVARE

MANUAL DE OBRAS /2023

- 01 Sobre
- 04 Esquadrias / Instalação / Requadramento total dos vãos
- 05 Esquadrias / Instalação / Rebaixo de piso / Portas de correr
- 06 Esquadrias / Instalação / Inclinação das superfícies de assentamento e pedras
- 07 Esquadrias / Instalação / Pontos elétricos para esquadrias motorizadas
- 08 Esquadrias / Instalação / Perfil estrutural para ancoragem de esquadria
- 09 Esquadrias / Instalação / Janelas
- 10 Tipos de trilhos / Premiline 58
- 13 Tipos de trilhos / Premiline 80
- 16 Wall
- 19 Wood / Perfil K
- 23 Wood / Perfil FP
- 24 Wood / Perfil F
- 32 Wood / Perfil EP
- 34 Deck
- 37 Portas Internas & Portas de ACM
- 39 Guarda Corpo Infinity View



INNOVARE

Em funcionamento desde 2008, a Innovare Esquadrias foi idealizada e criada pela arquiteta mineira Roberta Drummond.

Hoje, com quase 20 anos de experiência no ramo de esquadrias em PVC, Roberta está à frente da INNOVARE, trazendo inovação com soluções personalizadas e tecnológicas fortalecendo o mercado capixaba.

Localizado na Praia do Canto (Vitória-ES), o showroom conta com um vasto mostruário de produtos, além de um espaço para você visualizar e conhecer as funcionalidades das esquadrias e suas possíveis aplicações.

ESQUADRIAS

ESQUADRIAS

INSTALAÇÃO

Para garantir a qualidade da instalação das esquadrias em PVC, a INNOVARE oferece o serviço de instalação realizado por profissionais qualificados. Antes de iniciar o serviço, é necessário que os seguintes itens estejam concluídos:

- Vãos devem estar requadrados por inteiro;
- Pedras, soleiras e pingadeiras já devem estar instaladas e vedadas;
- Níveis de piso devem estar marcados em todos os vãos, alinhados com o piso;
- Revestimentos internos com massa corrida lixada e uma primeira demão de tinta inteiramente concluídos;
- Forros e divisórias de gesso devidamente concluído;
- Revestimentos externos inteiramente concluídos;
- Em caso de esquadrias motorizadas, os pontos para abastecimento de energia devem estar devidamente concluídos.

A garantia dos serviços de instalação é assegurada pela INNOVARE quando este for realizado por profissionais qualificados pela mesma.

A INNOVARE é responsável pela instalação das esquadrias em todas as regiões.

Vale ressaltar que a remoção e a movimentação das esquadrias antigas na obra são de responsabilidade do cliente, assim como os cortes e ajustes nas esquadrias e guarnições, que são procedimentos normais de instalação. Além disso, os produtos e serviços de limpeza das esquadrias e da obra são de responsabilidade do cliente.

ESQUADRIAS

INSTALAÇÃO

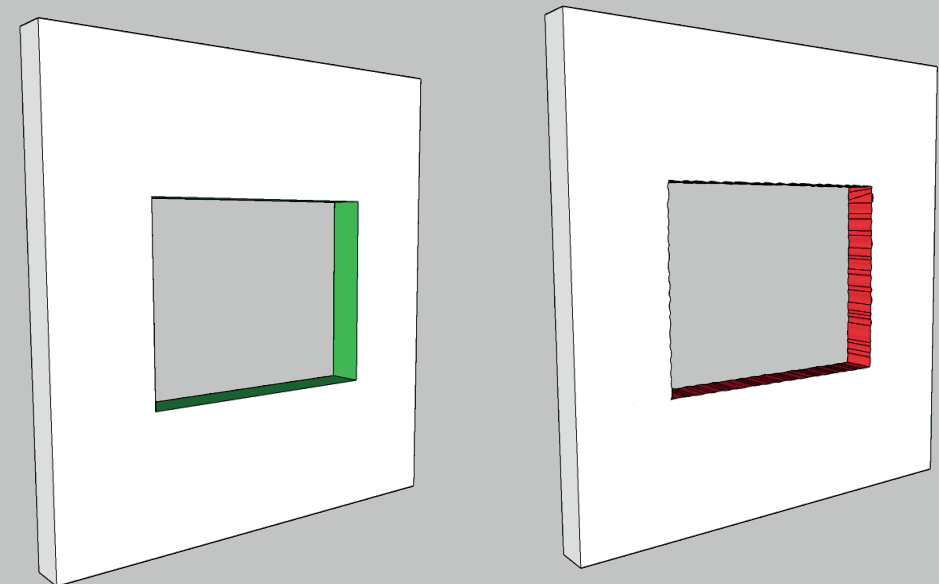
Requadramento total dos vãos

Requadramento: Vãos com a base inacabada não estão prontos para medição e instalação. Irregularidades na base podem resultar em divergências nas medidas finais dos vãos.

OBS: Havendo previsão de instalação de peitoris e soleiras, consideramos requadrados os vãos após a instalação das mesmas.

O vão deve estar no nível e no prumo! Caso esteja fora, não há como assegurar que a peça tenha um bom desempenho!

Caso a equipe INNOVARE solicite alteração do vão, o mesmo deverá ser feito para garantir a instalação



ESQUADRIAS

INSTALAÇÃO

Importante:

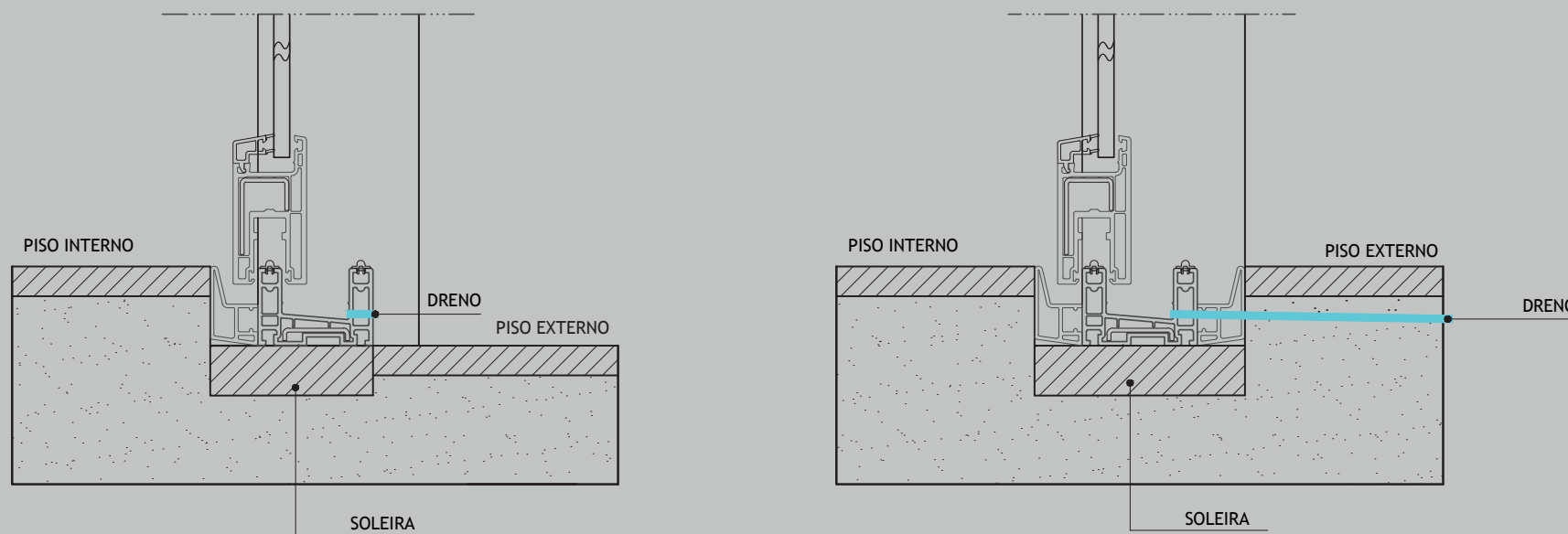
OBS: Aconselhamos que a última fiada de aplicação do piso seja feita após a aplicação do marco, facilitando para que o recorte do piso fique perfeitamente acabado com o trilho. Exemplos de assentamentos de portas

Rebaixo de piso / Portas de Correr

Para as portas de correr é necessário deixar um desnível conforme descrito no manual.

Durante a medição a equipe INNOVARE deixará as orientações necessárias para cada tipo de linha.

Para mais informações solicite nossa engenharia os detalhamentos necessários de acordo com sua tipologia escolhida.

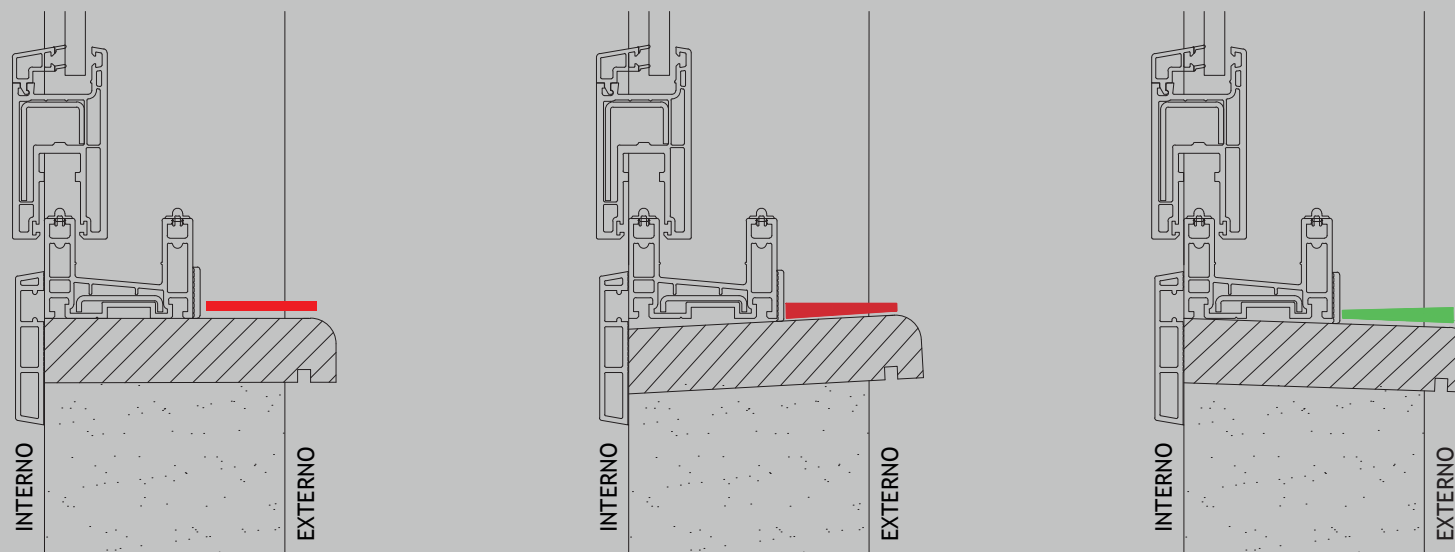


ESQUADRIAS

Inclinação das superfícies de assentamento e pedras:

Ao instalar esquadrias para vãos externos, é fundamental que a superfície de assentamento possua uma leve inclinação de 3° para o lado externo. Esta inclinação evita o acúmulo de água na superfície junto à esquadria, prevenindo possíveis infiltrações e danos irreversíveis ao imóvel. Além disso, é importante deixar um friso no avanço para que a água não escorra na parede.

INSTALAÇÃO



ESQUADRIAS

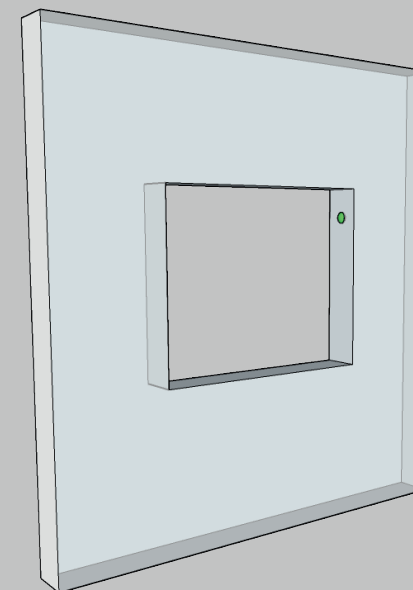
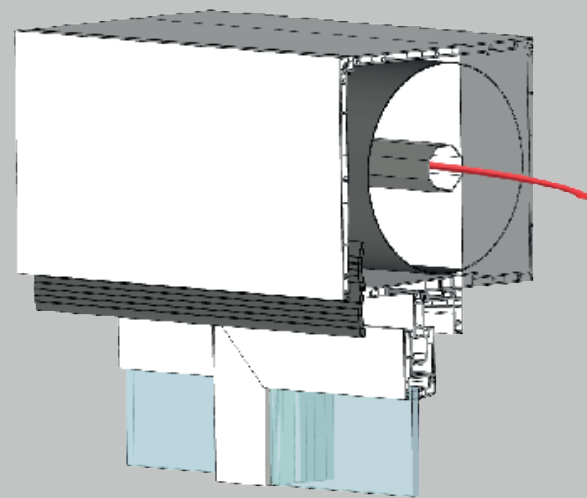
INSTALAÇÃO

Pontos elétricos para esquadrias motorizadas:

Antes da instalação das persianas motorizadas é necessário observar três detalhes:

- A voltagem (110V ou 220V);
- A posição do ponto de energia (esquerda ou direita do vão - escolhidos durante o orçamento) e o modo de acionamento da persiana (botoeira ou controle remoto);
- O ponto de abastecimento de energia deve estar posicionado a uma distância de 100mm do topo e no centro quanto à espessura da parede.

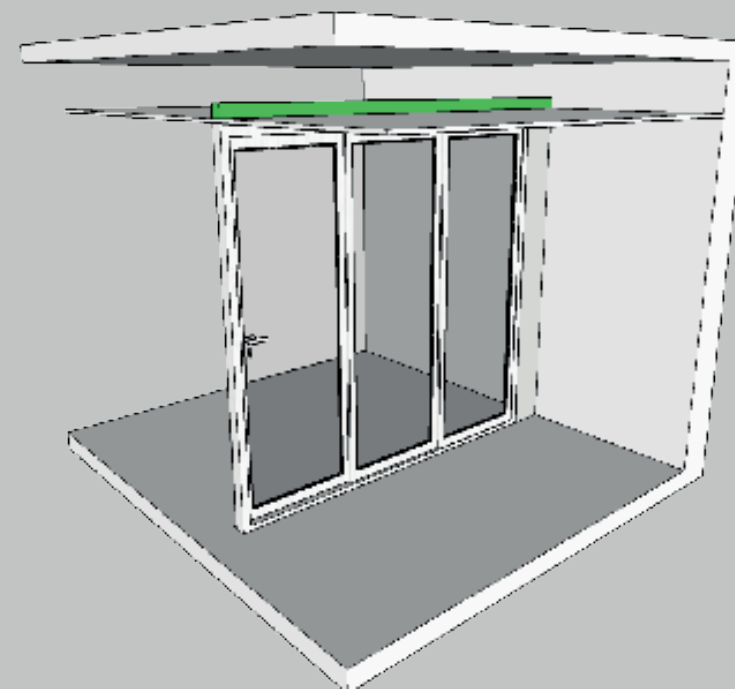
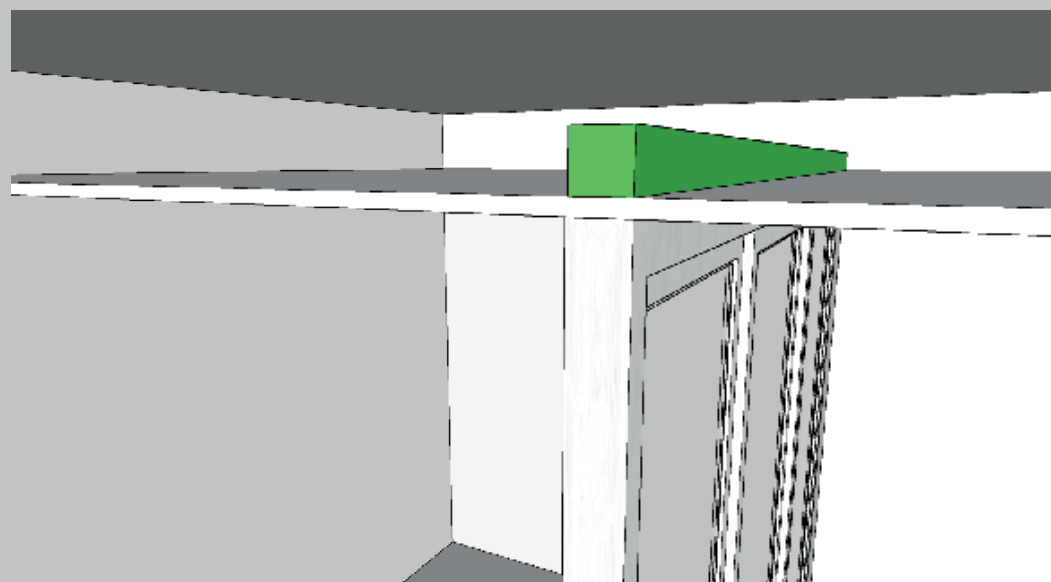
Caso a instalação das esquadrias seja agendada e os vãos não correspondam aos itens acima elencados, as mesmas não serão instaladas, acarretando novo agendamento e custo ao cliente, conforme planilha de custo apresentada no momento da compra.



ESQUADRIAS

Perfil estrutural para ancoragem de esquadria

Para a instalação das esquadrias é necessário existir uma estrutura para a ancoragem, caso o vão seja feito no próprio gesso, deve-se colocar um perfil estrutural para a instalação ocorrer.

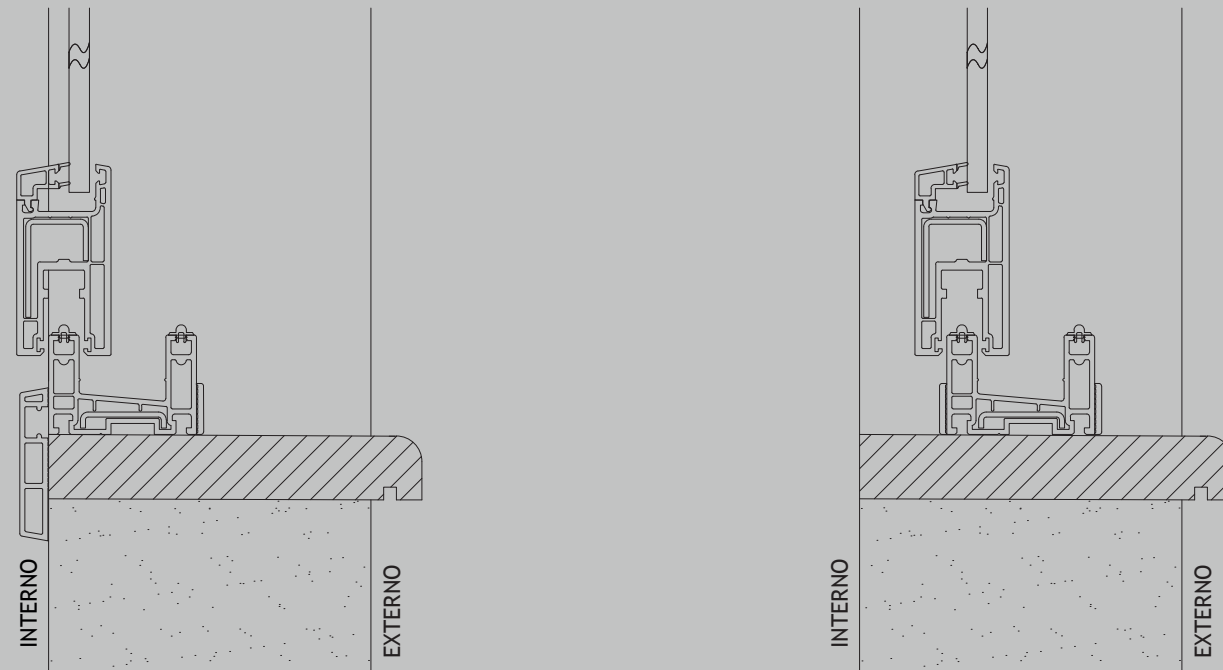


ESQUADRIAS

INSTALAÇÃO

Janelas

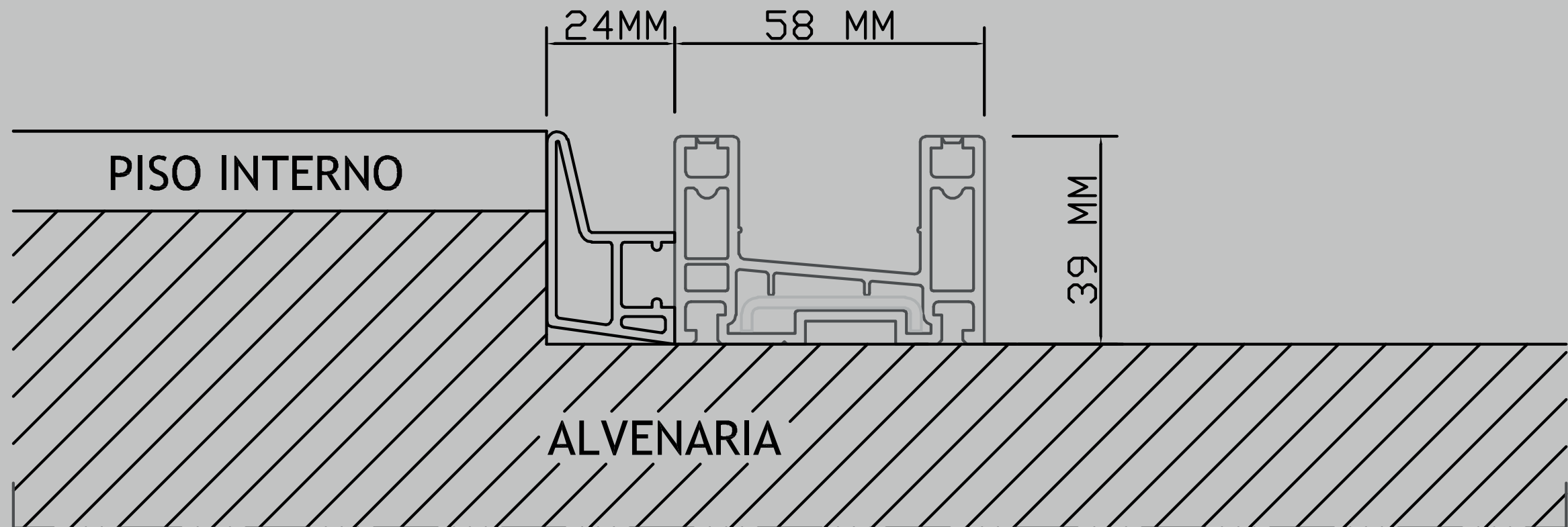
As janelas podem ser instaladas na face interna ou no eixo do vão conforme abaixo:



É importante lembrar que o cliente é o responsável por garantir que as dimensões escolhidas para o vão sejam adequadas para o uso da esquadria. Recomenda-se que as dimensões escolhidas estejam nos limites especificados acima.

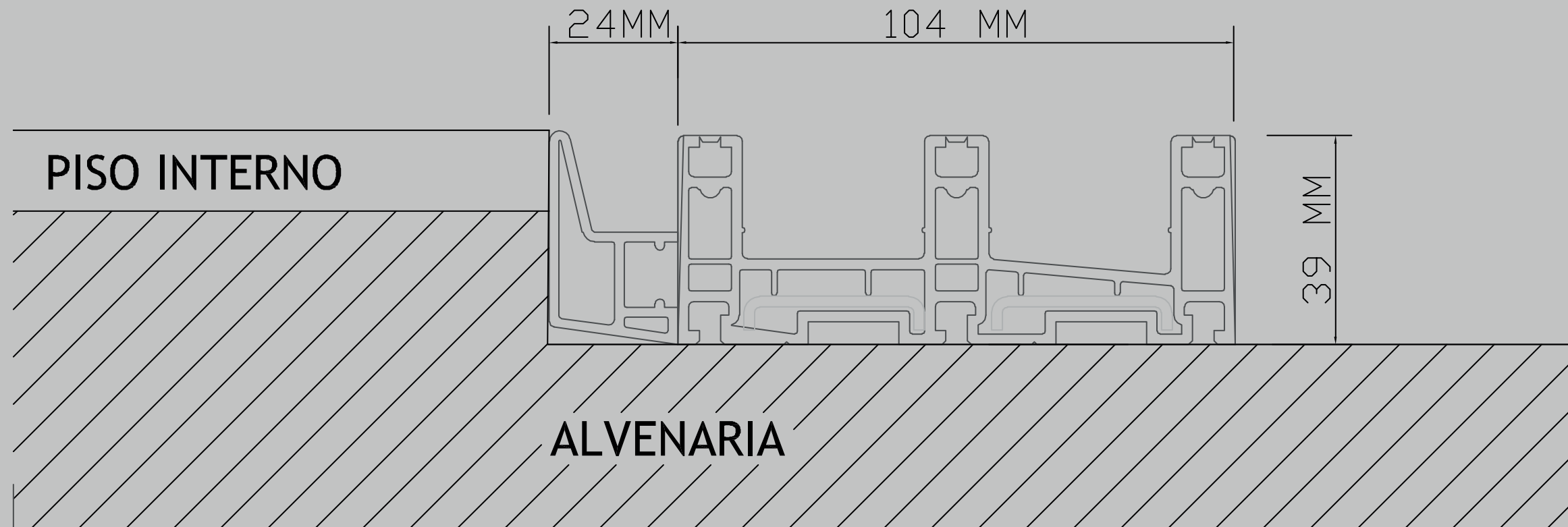
ESQUADRIAS

TIPOS DE TRILHOS / PREMILINE 58



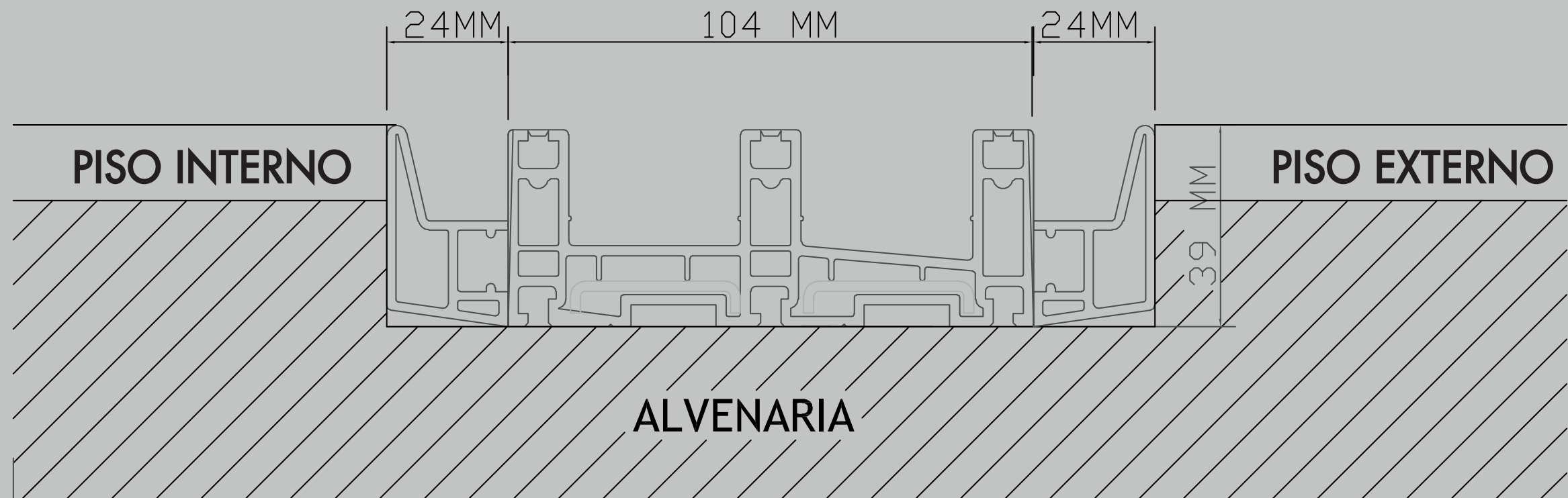
ESQUADRIAS

TIPOS DE TRILHOS / PREMILINE 58



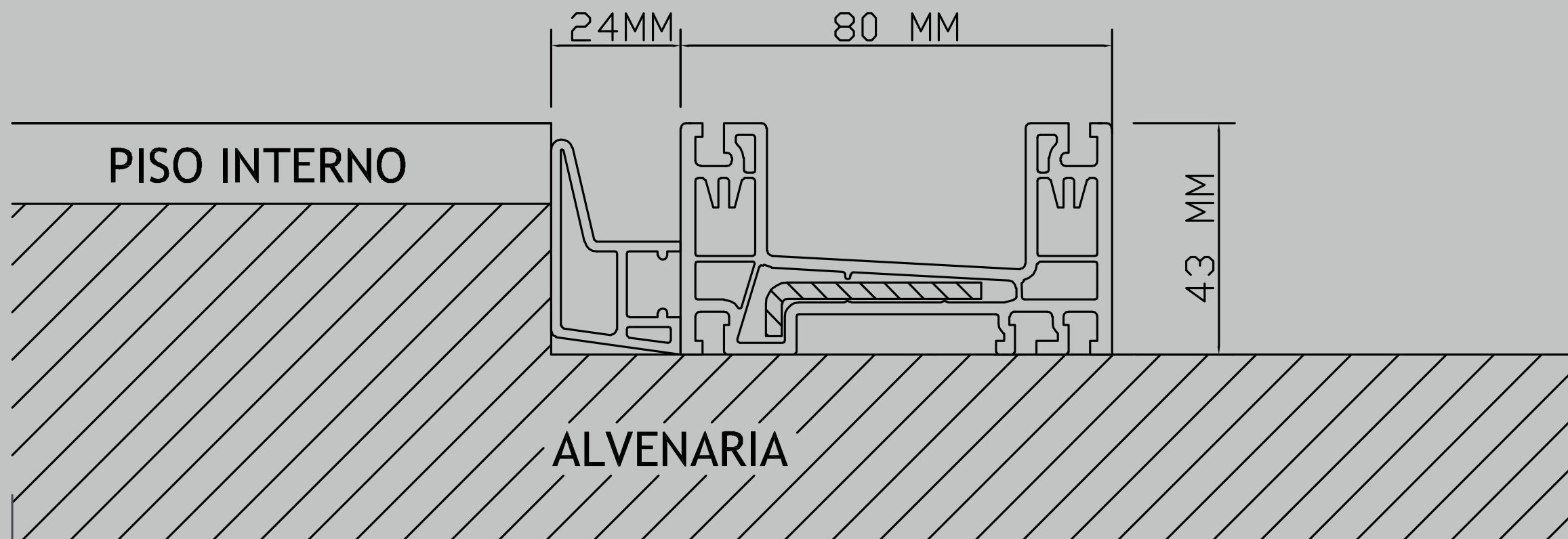
ESQUADRIAS

TIPOS DE TRILHOS / PREMILINE 58



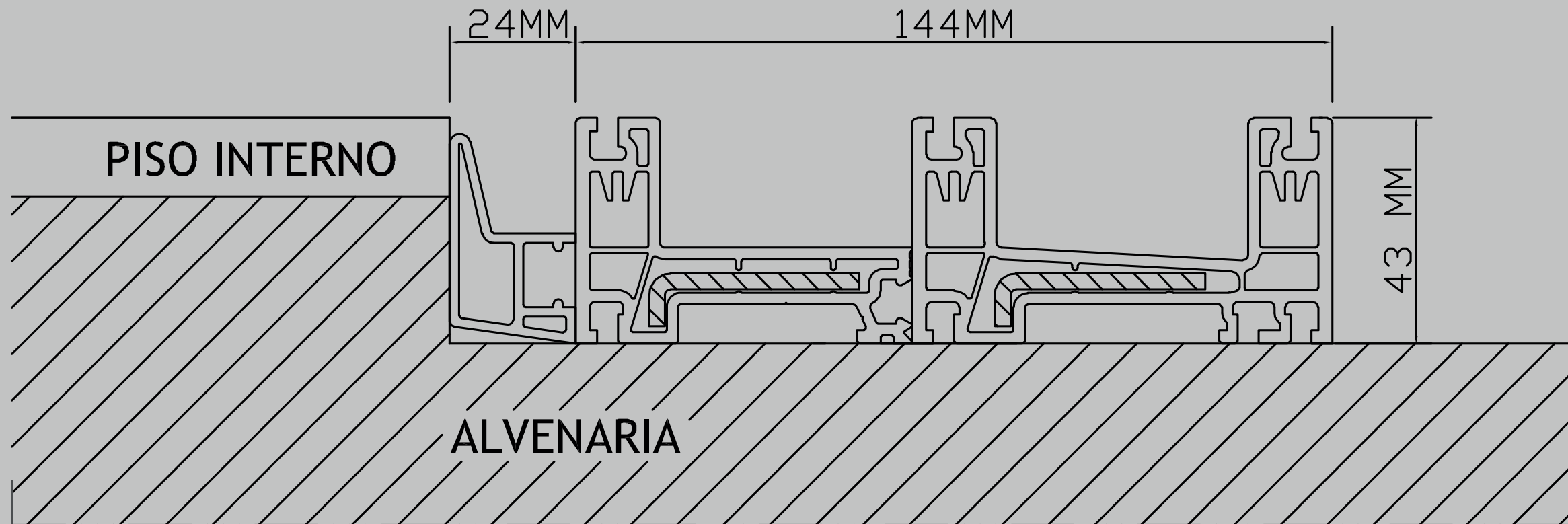
ESQUADRIAS

TIPOS DE TRILHOS / PREMILINE 80



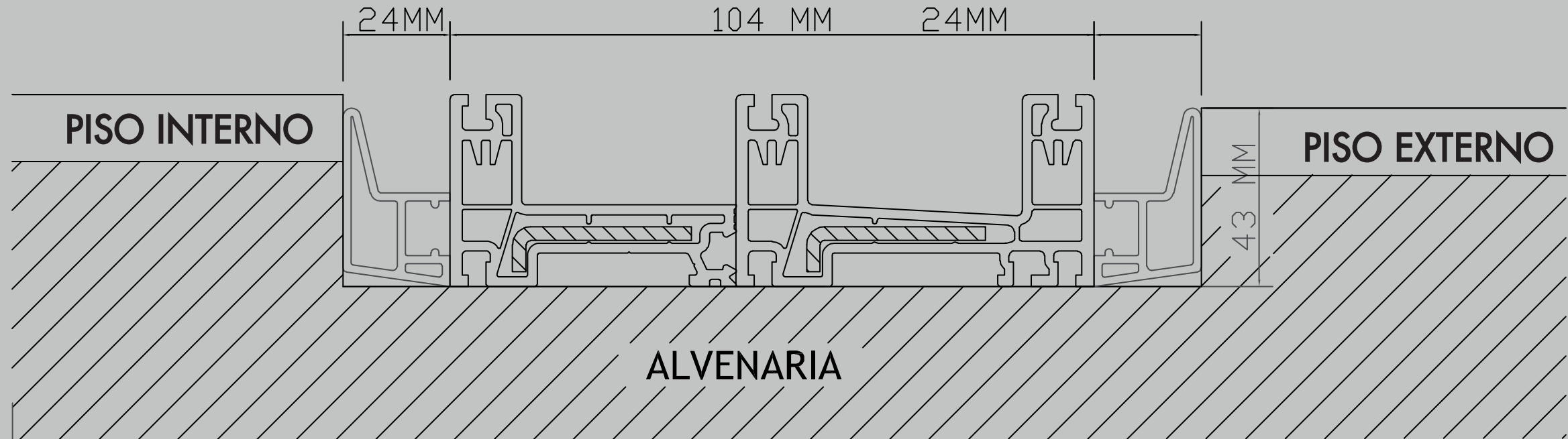
ESQUADRIAS

TIPOS DE TRILHOS / PREMILINE 80



ESQUADRIAS

TIPOS DE TRILHOS / PREMILINE 80



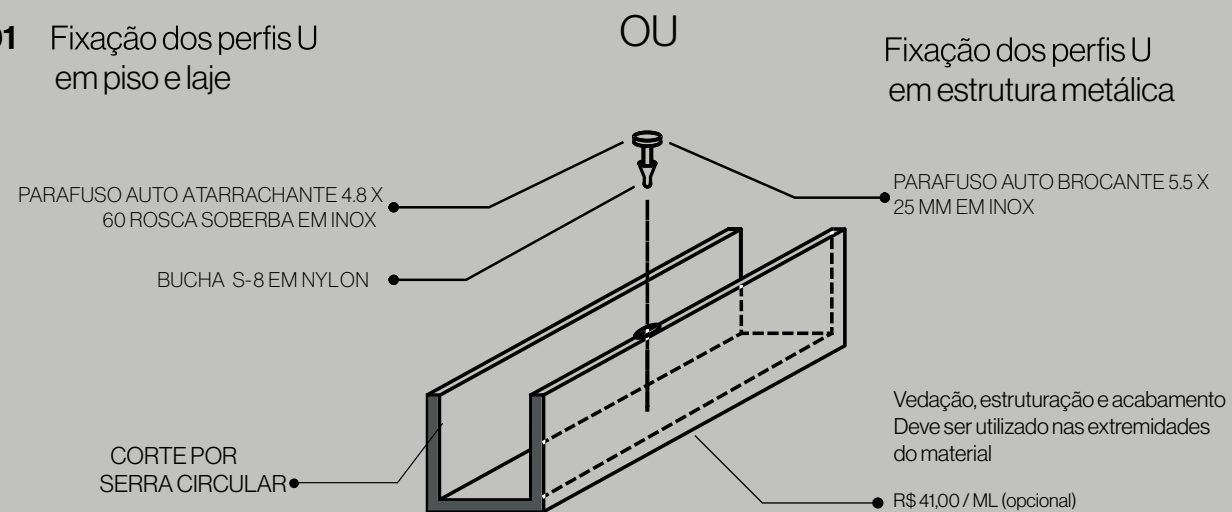
WALL

WALL

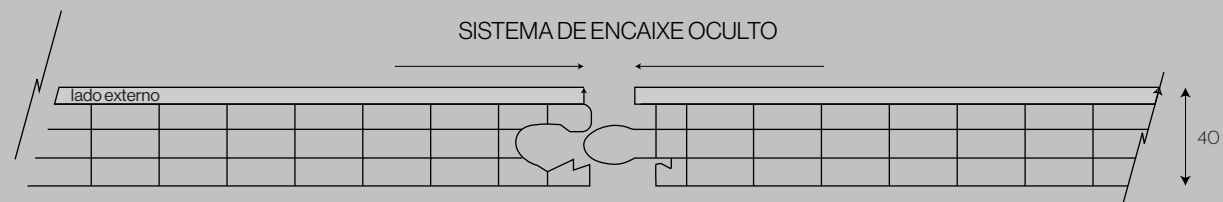
INSTALAÇÃO E ACESSÓRIOS

(Não inclui mão-de-obra e elementos acessórios, exceto presilha de fixação)

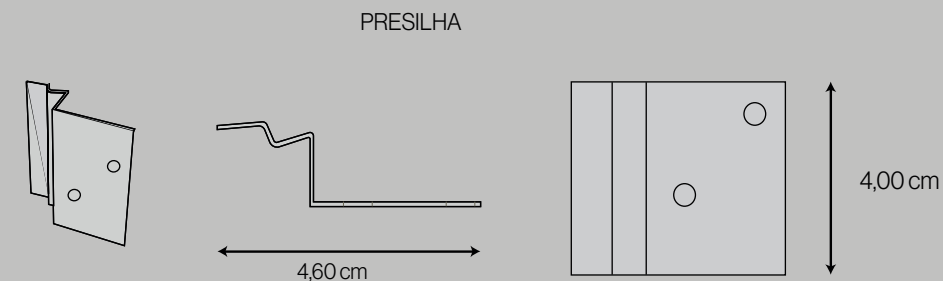
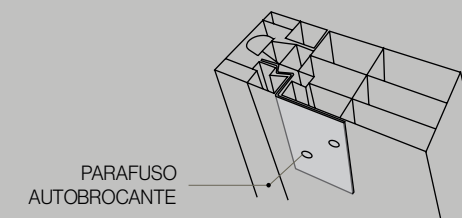
01 Fixação dos perfis U em piso e laje



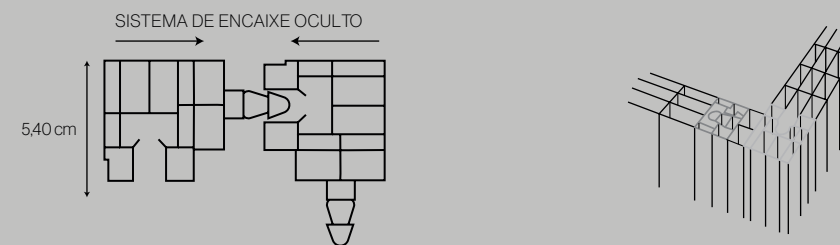
03 Colocação dos painéis, fazendo-os correr entre os perfis U



02 Fixação das presilhas na estrutura intermediária (se necessário)



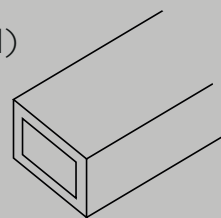
04 Colocação das cantoneiras, se necessário



WOOD

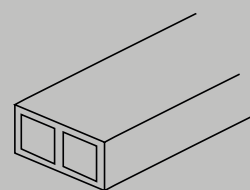
WOOD INSTALAÇÃO K

SEÇÕES (em MM)



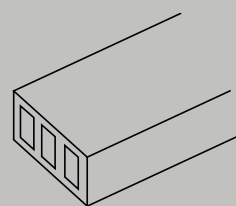
50 x 30

1,15 kg/ML



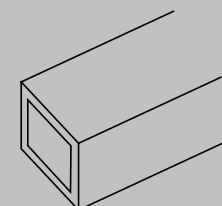
60 x 30

1,40 kg/ML



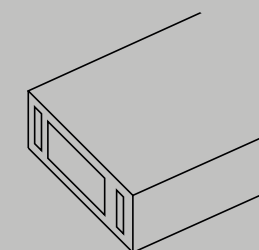
60 x 40

1,55 kg/ML



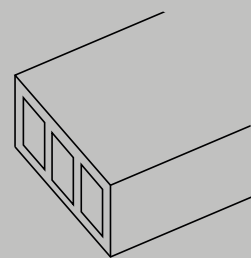
55 x 55

1,45 kg/ML



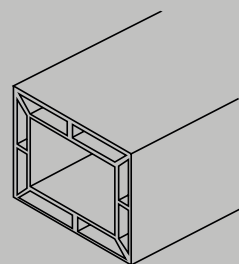
100 x 30

1,65 kg/ML



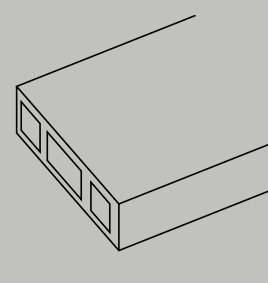
100 x 50

2,17 kg/ML



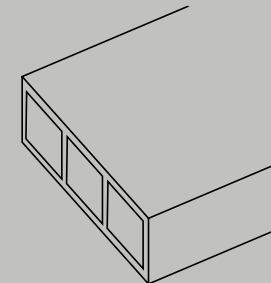
145 x 145

3,80 kg/ML



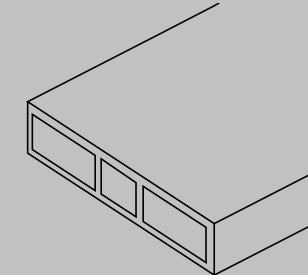
150 x 50

3,80 kg/ML



180 x 80

4,00 kg/ML



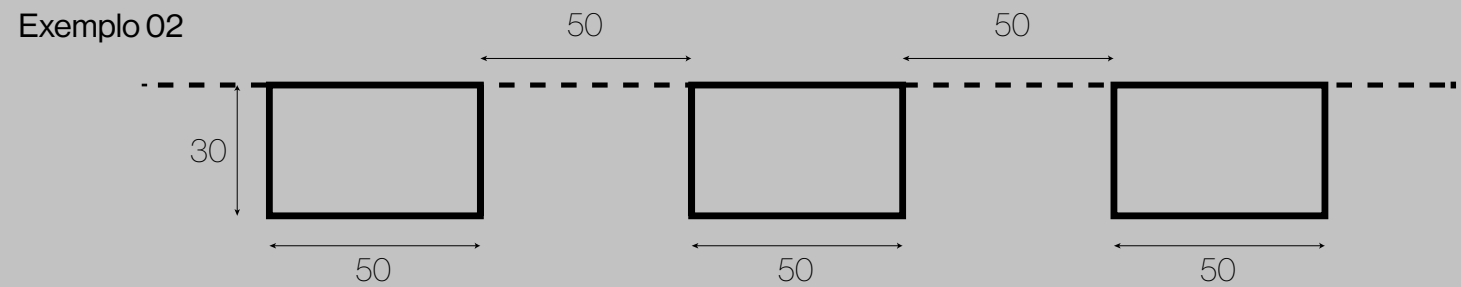
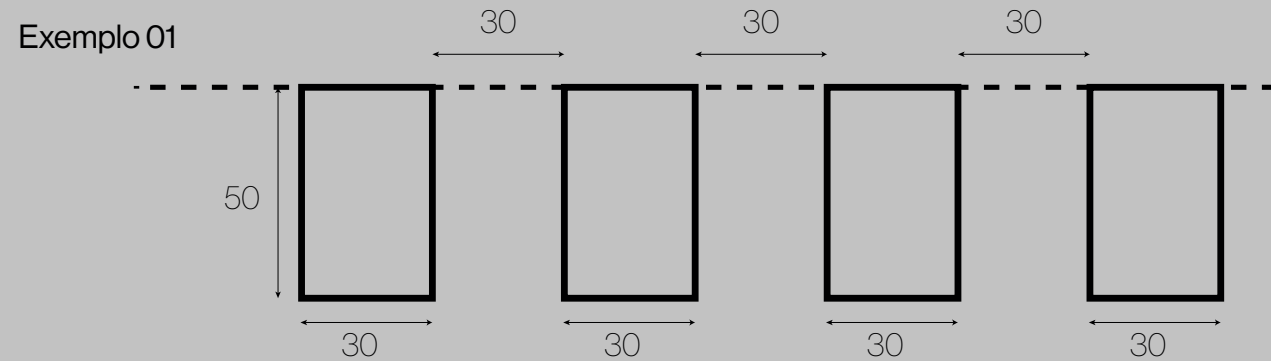
200 x 60

4,65 kg/ML

Comprimento: até 5,60 m

WOOD INSTALAÇÃO K

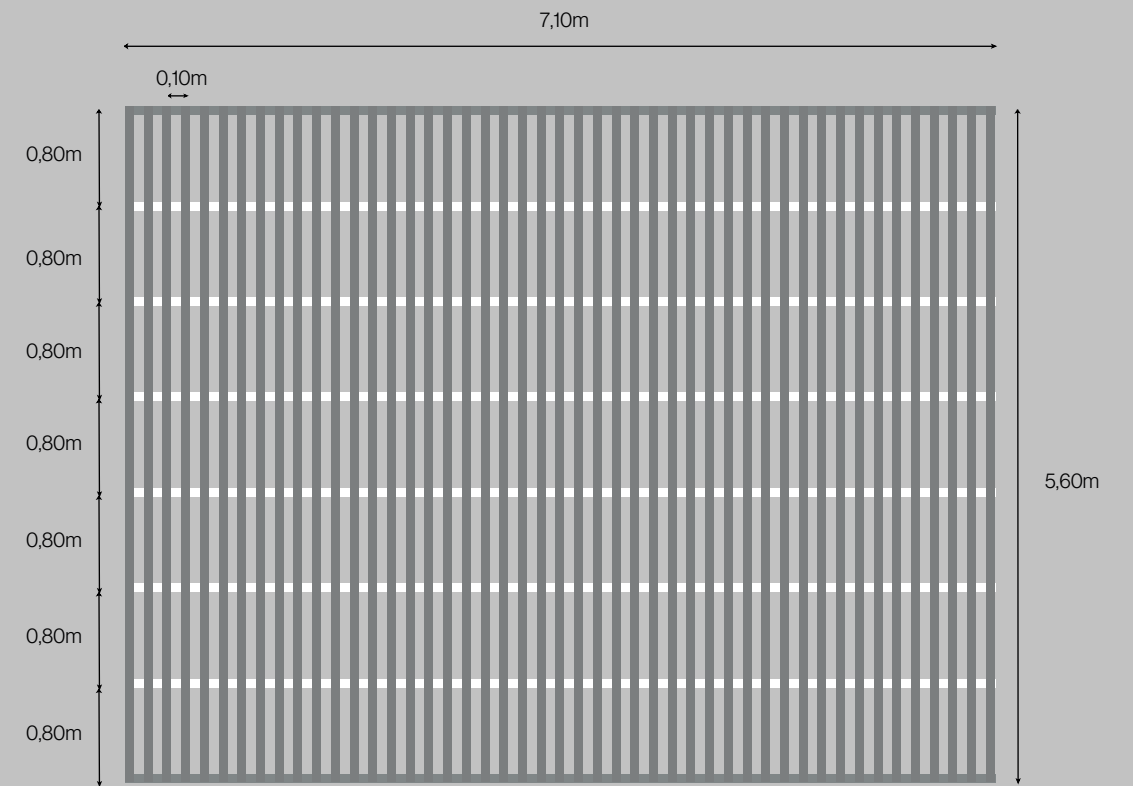
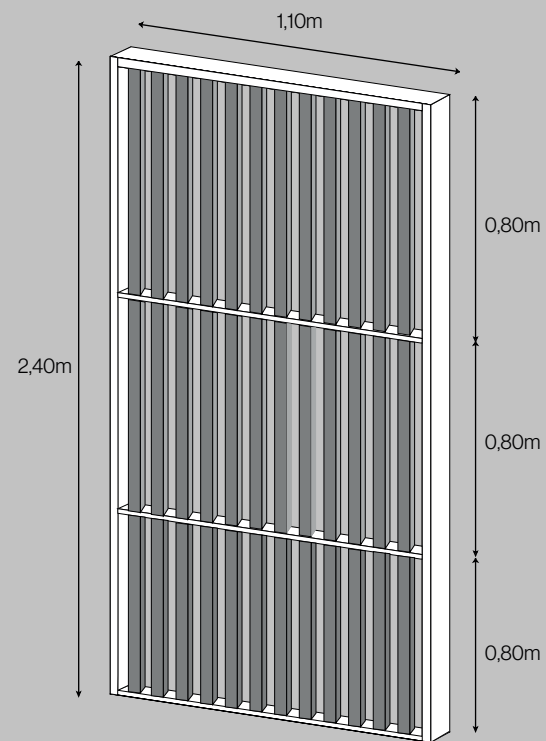
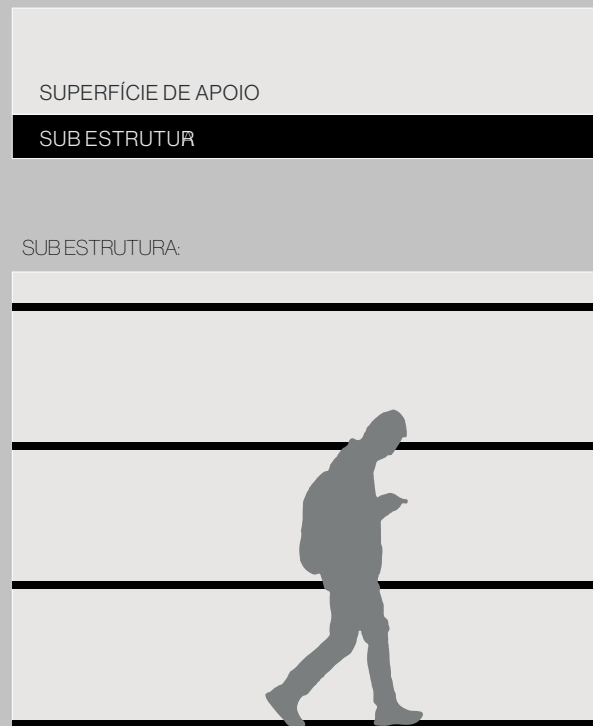
SUGESTÃO DE ESPAÇAMENTOS ENTRE RIPAS



As medidas são sugestivas, e podem variar de acordo com cada projeto.

WOOD INSTALAÇÃO K SISTEMA DE FIXAÇÃO

(Não inclui elementos acessórios e mão-de-obra)

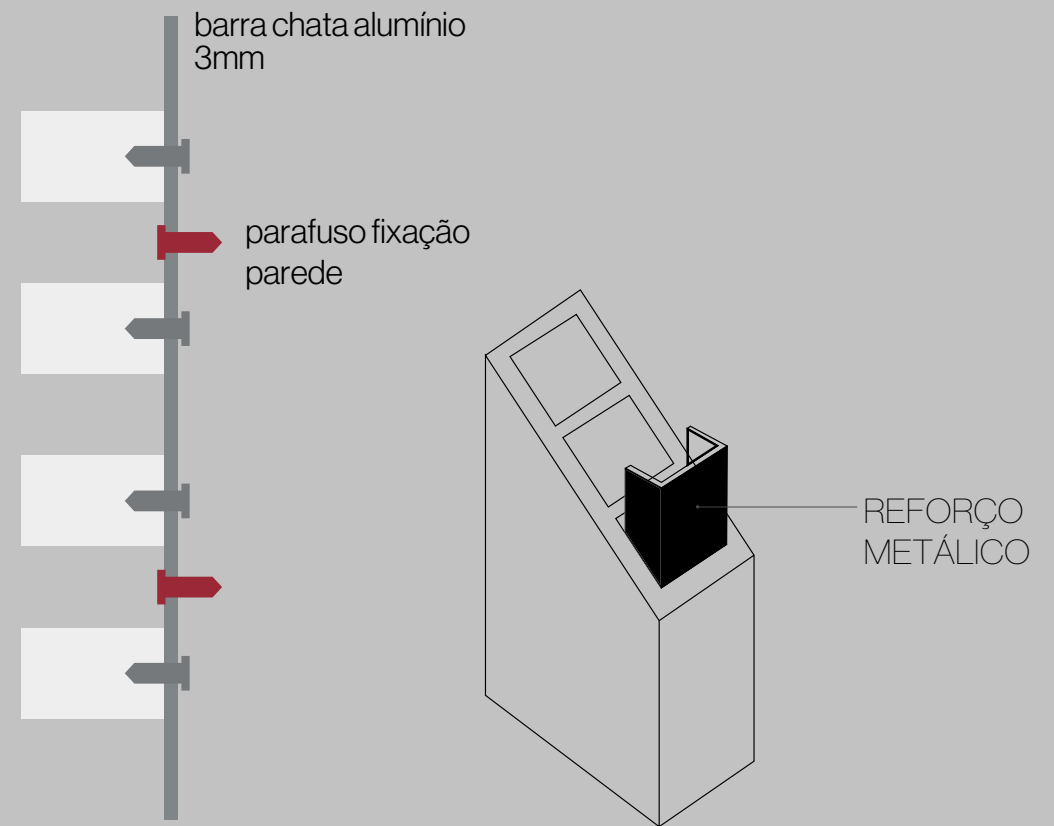
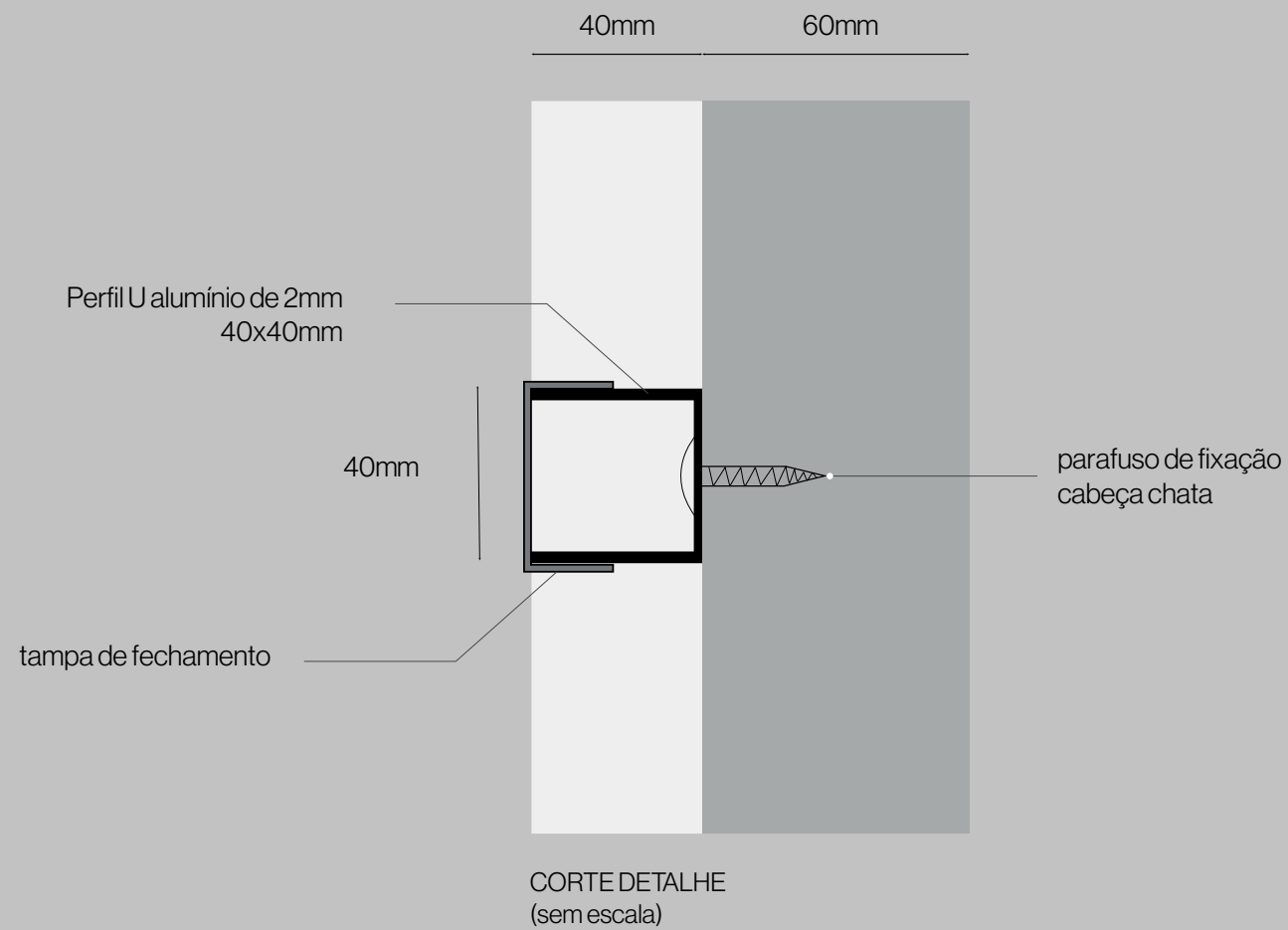


DETALHE DE ESTRUTURA
(sem escala)

Para seções até 100x30, o espaçamento de 1,30 m conta com reforço interno.

No caso de seções superiores a 100x50, o espaçamento pode alcançar 2,50m.

WOOD INSTALAÇÃO K



Para fixação, faça um furo circular no produto com uma broca de diâmetro maior que o do parafuso, de 1 a 2mm.

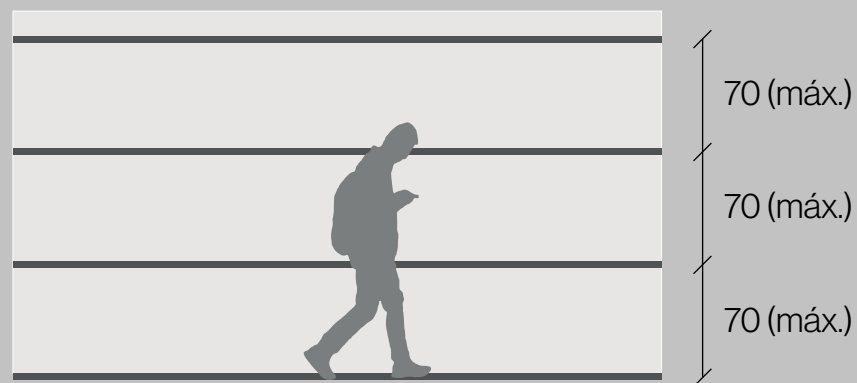
Após abertura, faça a fixação com os parafusos.

WOOD

INSTALAÇÃO & ACESSÓRIOS - FP

(Não inclui elementos acessórios e mão-de-obra)

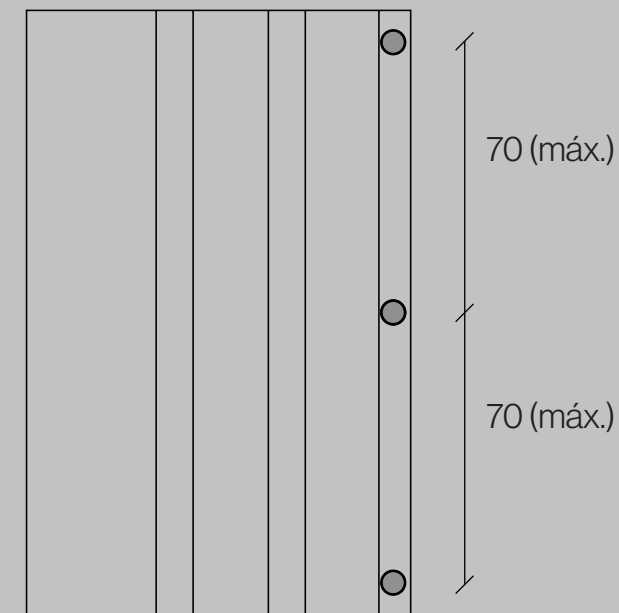
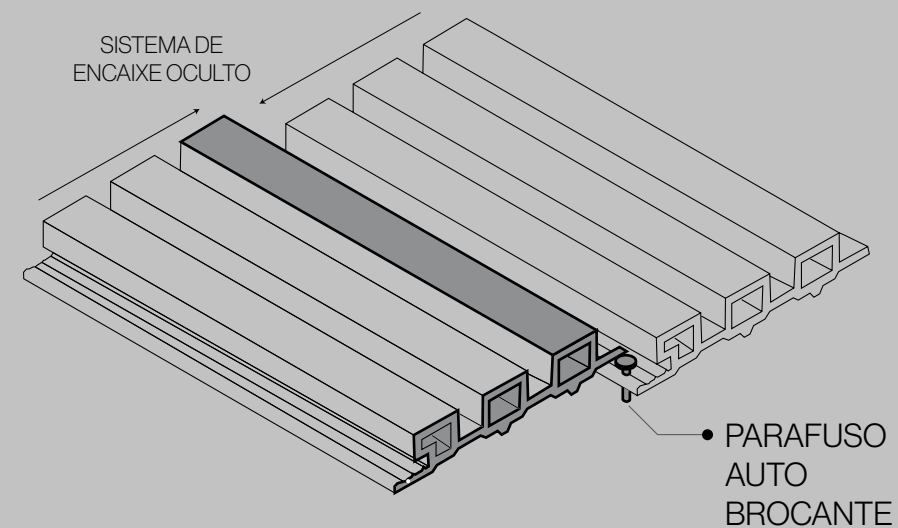
- 01** Aplicação do produto tendo em conta um distanciamento entre apoios de 70 cm



- 02** Furo conforme as medidas e aplicação das buchas segundo a superfície de instalação

- 03** Parafusão das cantoneiras com o parafuso auto brocante e instalação dos perfis sobre as mesmas, assegurando-se de que estão niveladas

- 04** Parafusão de cada régua nos perfis e encaixe das mesmas em sequência, formando o painel ripado



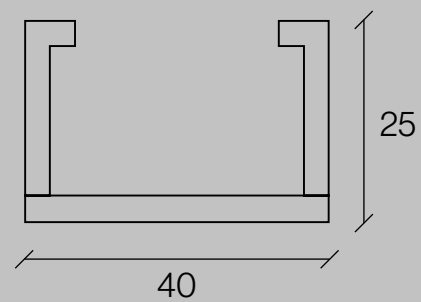
VISTA DO PAINEL

WOOD

MEDIDAS PERFIL F

PERFIL F
40x25 mm

vista em corte



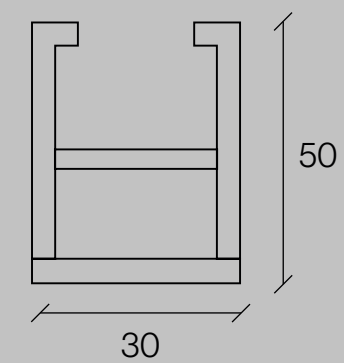
PERFIL F
25x100 mm

vista em corte



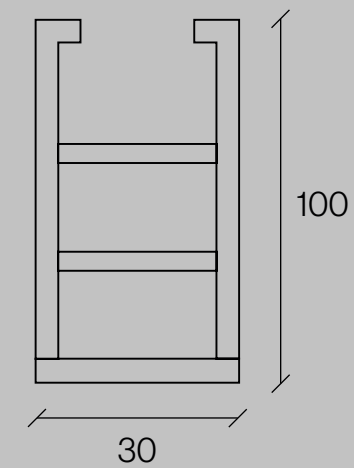
PERFIL F
30x50 mm

vista em corte



PERFIL F
30x100 mm

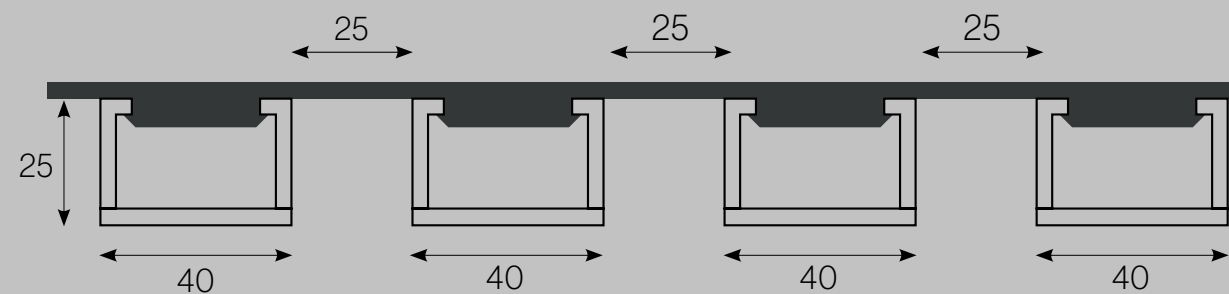
vista em corte



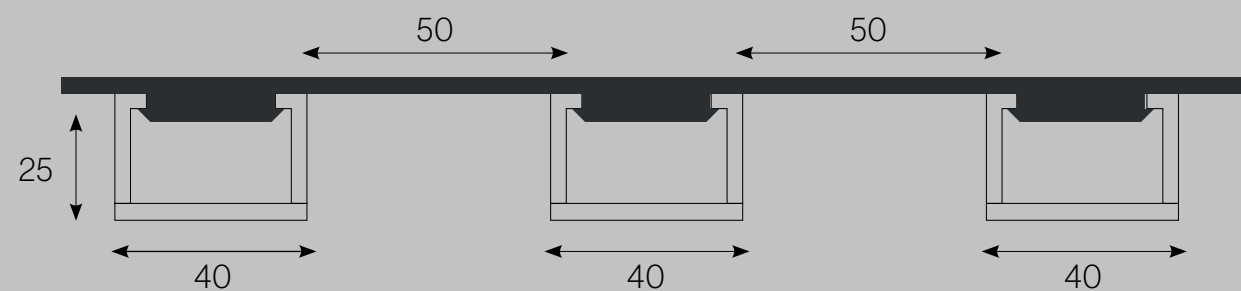
WOOD PERFIL F

SUGESTÃO DE
ESPAÇAMENTO
ENTRE RIPAS
40x25 MM

Exemplo 01



Exemplo 02



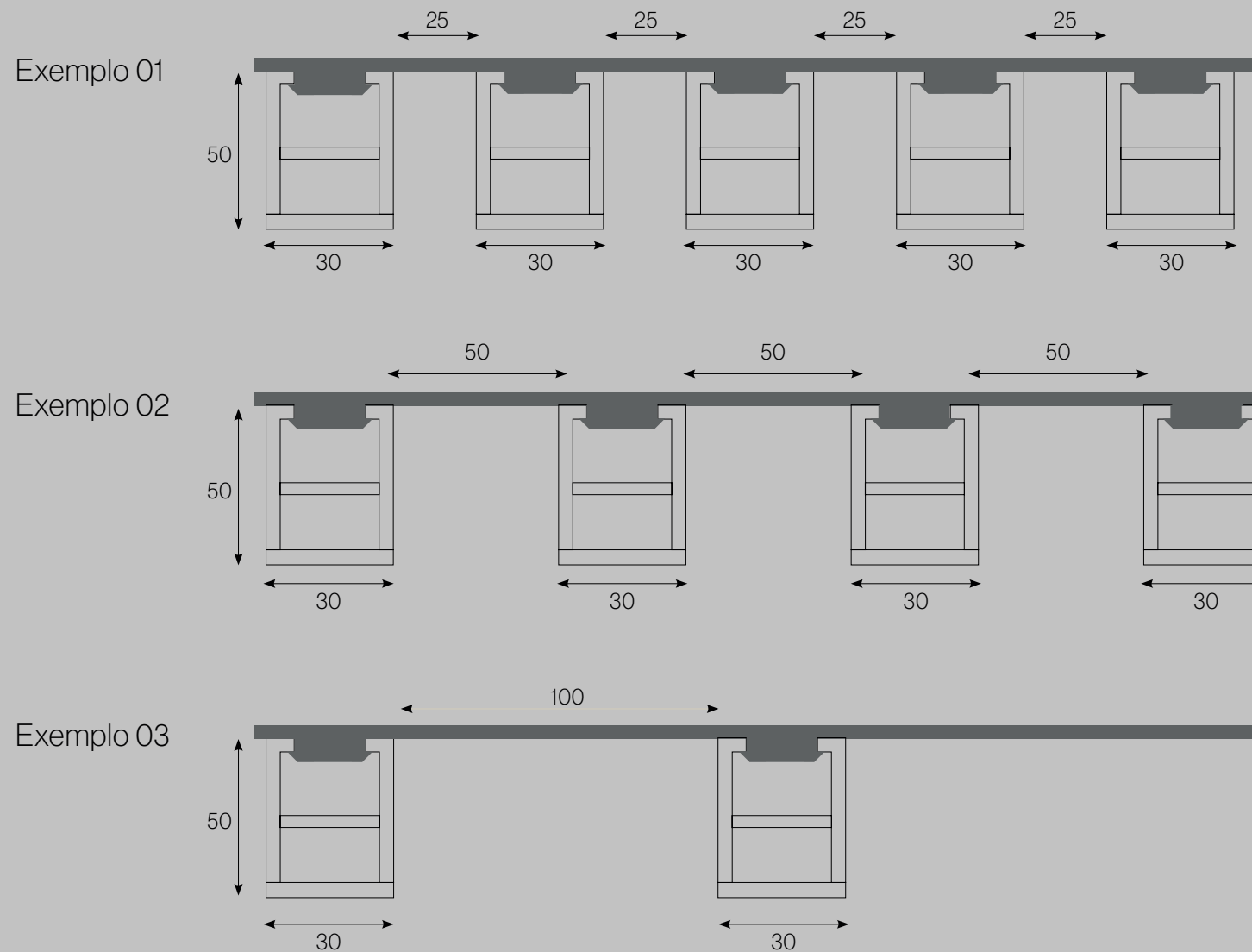
Exemplo 03



As medidas são sugestivas, e podem variar de acordo com cada projeto.

WOOD PERFIL F

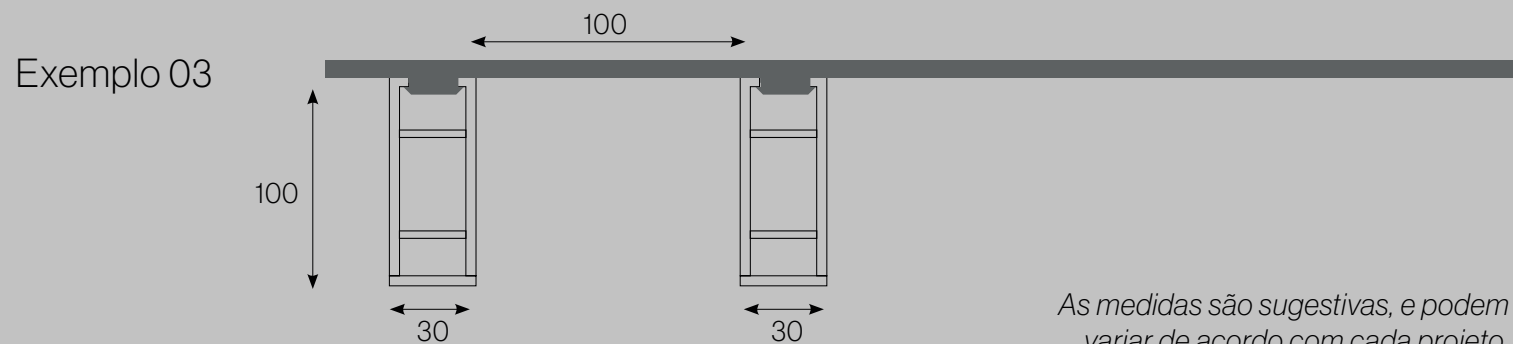
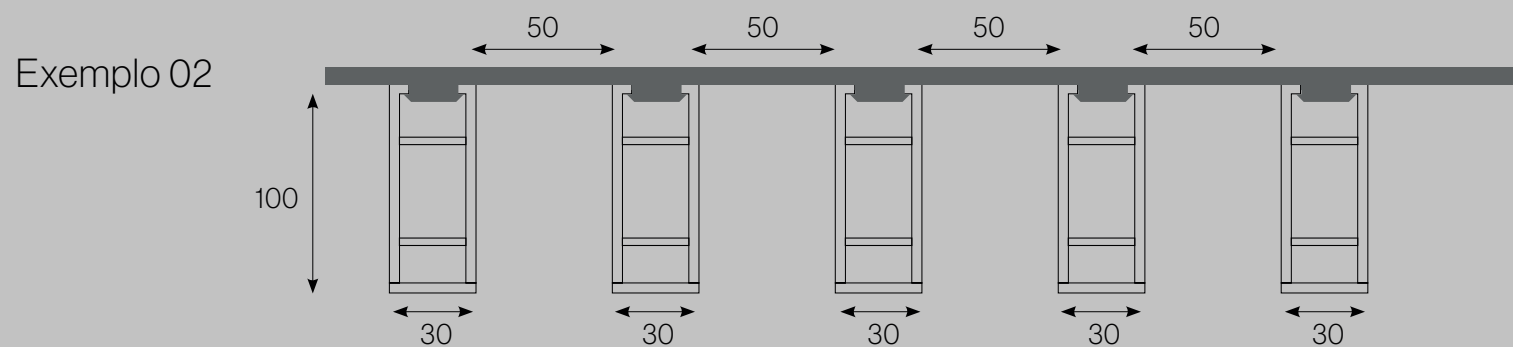
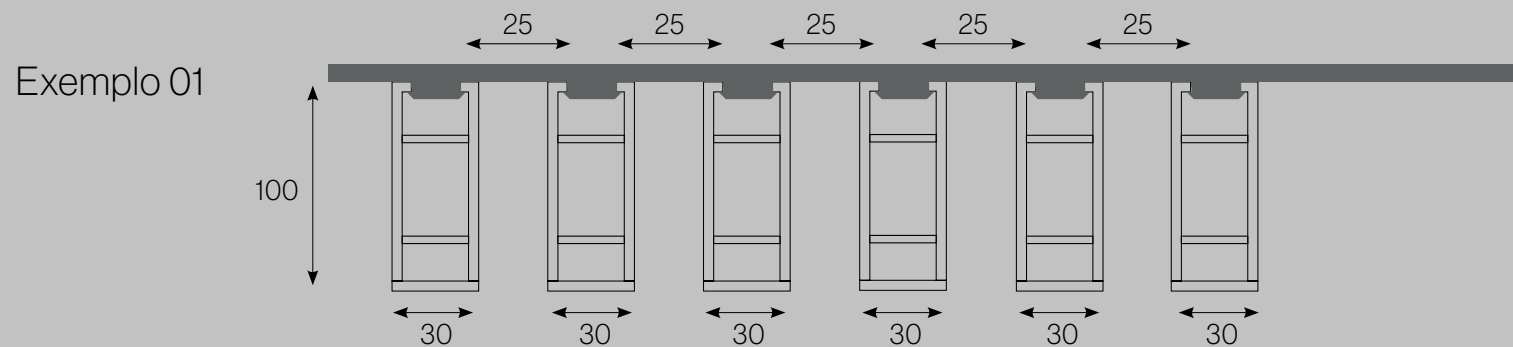
SUGESTÃO DE
ESPAÇAMENTO
ENTRE RIPAS
50x30 MM



As medidas são sugestivas, e podem variar de acordo com cada projeto.

WOOD PERFIL F

SUGESTÃO DE
ESPAÇAMENTO
ENTRE RIPAS
100x30 MM

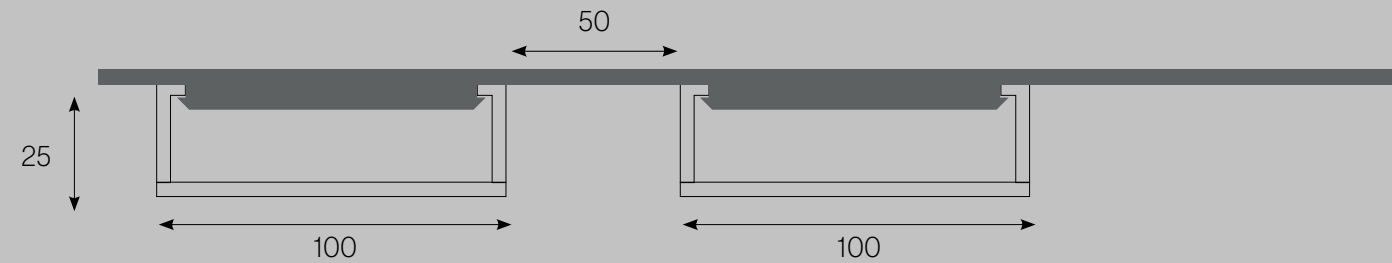


As medidas são sugestivas, e podem variar de acordo com cada projeto.

WOOD PERFIL F

SUGESTÃO DE
ESPAÇAMENTO
ENTRE RIPAS
100x25 MM

Exemplo 01

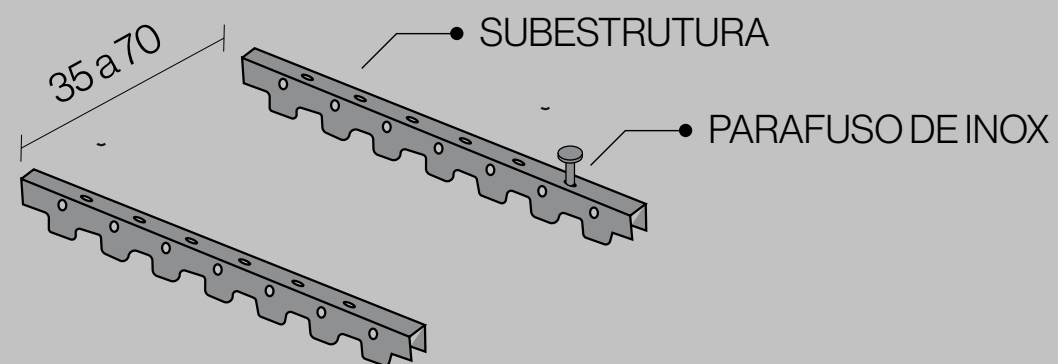


As medidas são sugestivas, e podem variar de acordo com cada projeto.

WOOD PERFIL F

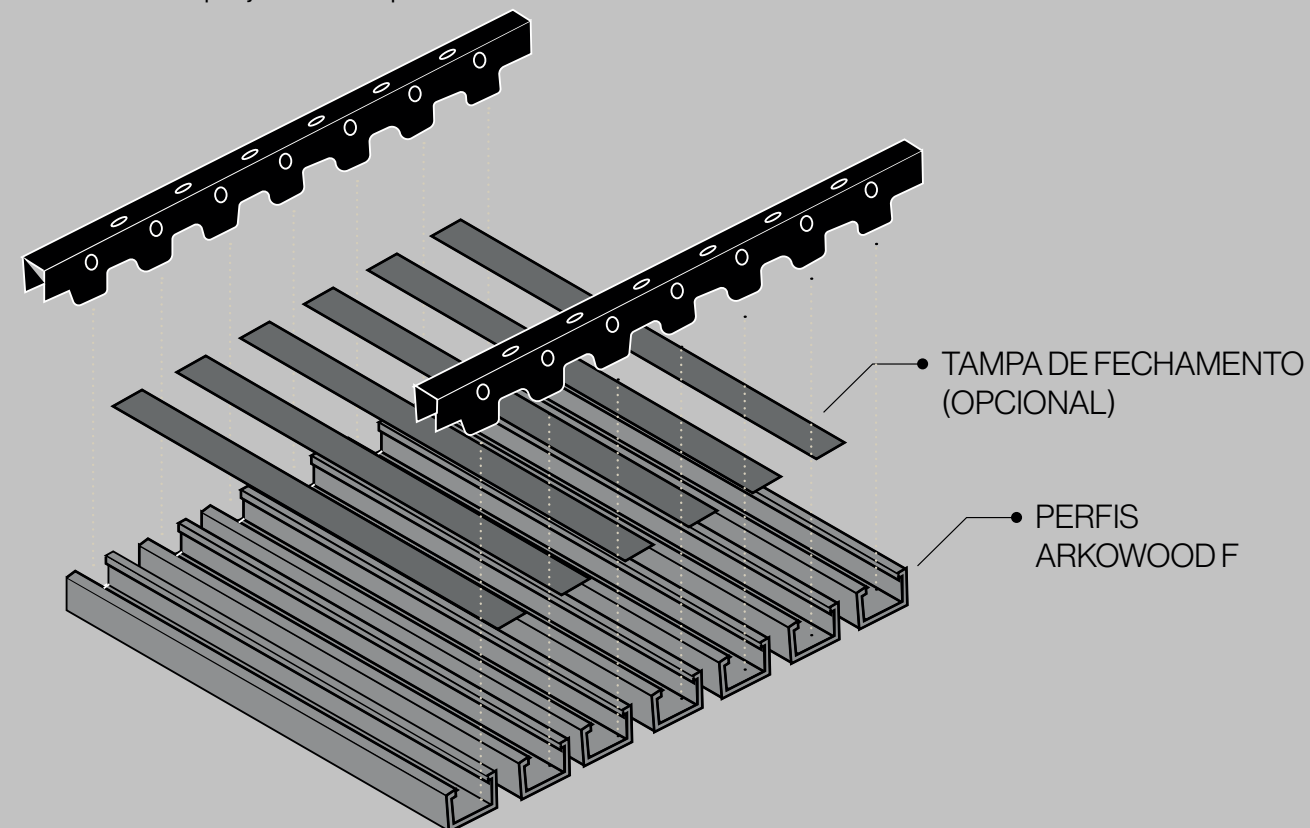
INSTALAÇÃO E ACESSÓRIOS

- 01** Aplicação do produto considerando um distanciamento de 35 cm a 70 cm entre subestruturas



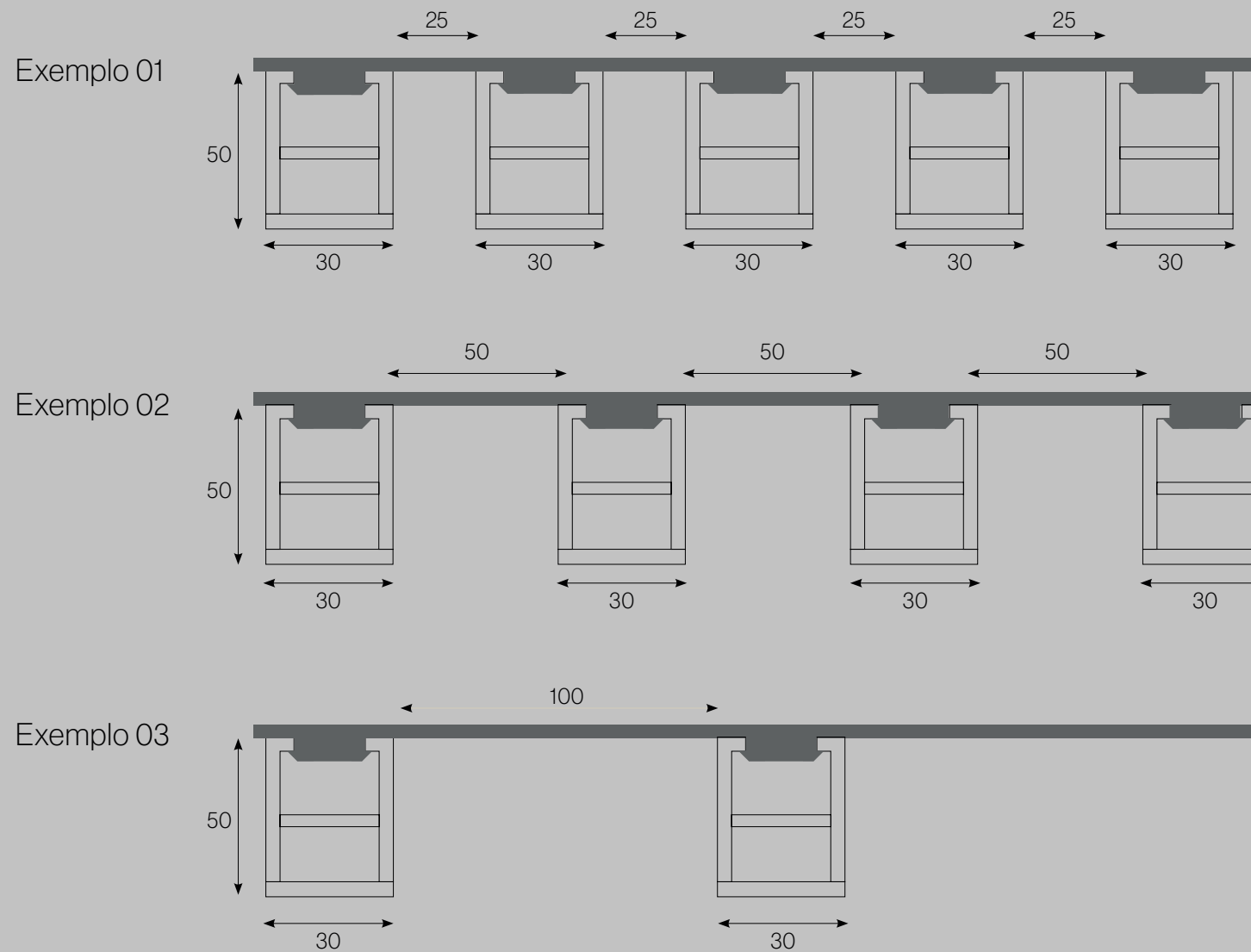
- 02** Parafusação das subestruturas na parede ou teto considerando um distanciamento de no máximo 40 cm entre os parafusos

- 03** Encaixe dos perfis F na subestrutura de acordo com o projeto e coloque a folha do forro se necessário



WOOD PERFIL F

SUGESTÃO DE
ESPAÇAMENTO
ENTRE RIPAS
50x30 MM

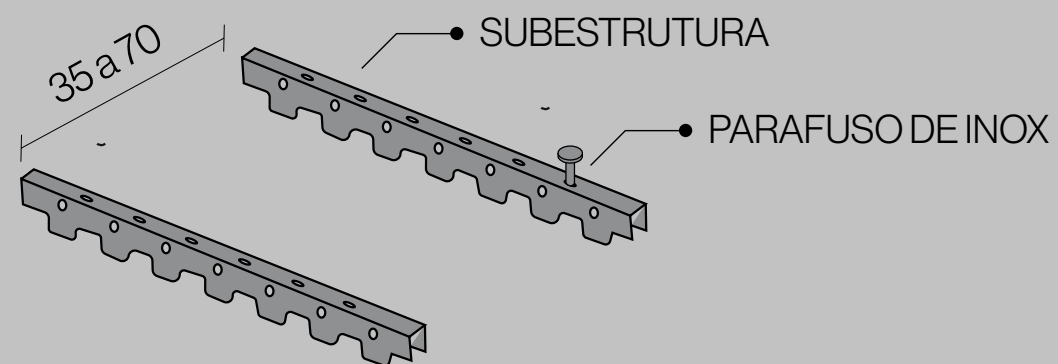


As medidas são sugestivas, e podem variar de acordo com cada projeto.

WOOD PERFIL F

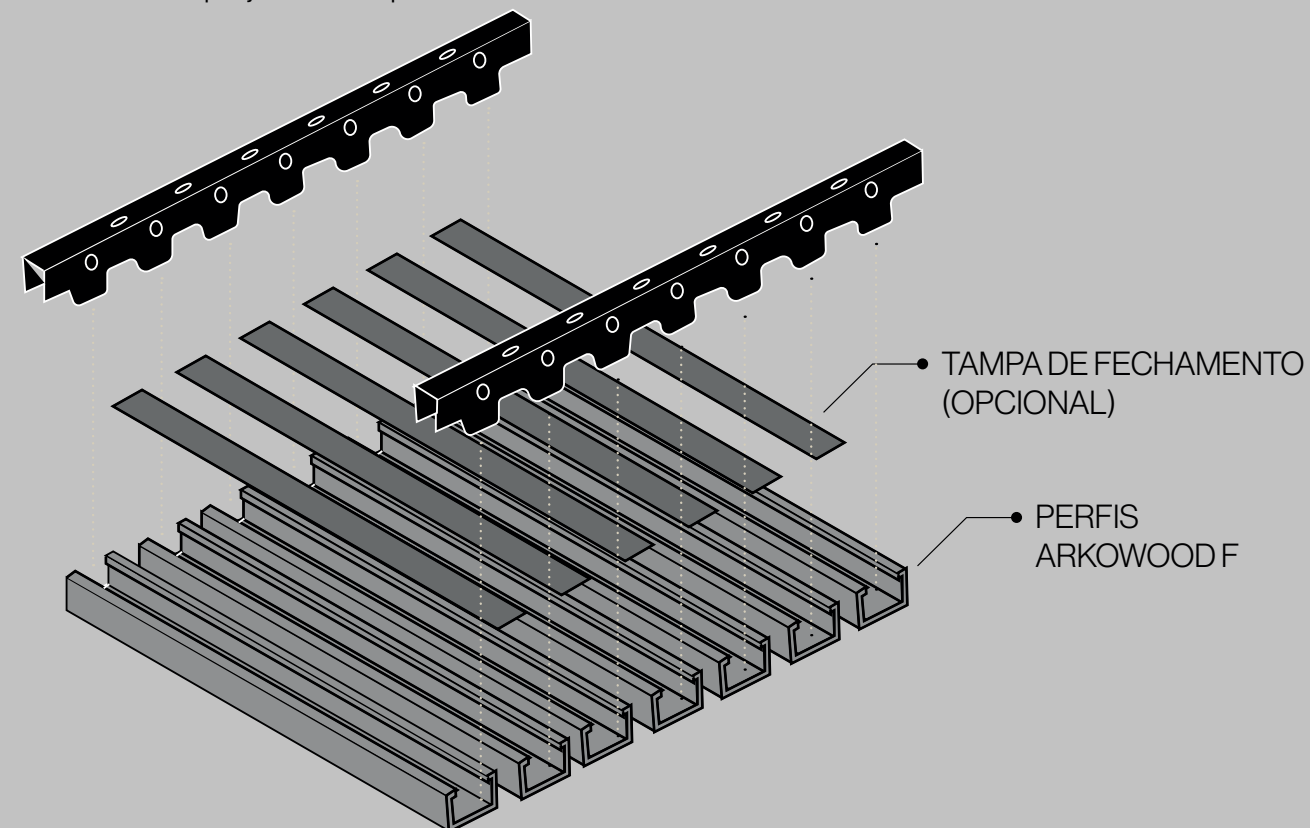
INSTALAÇÃO E ACESSÓRIOS

- 01** Aplicação do produto considerando um distanciamento de 35 cm a 70 cm entre subestruturas



- 02** Parafusação das subestruturas na parede ou teto considerando um distanciamento de no máximo 40 cm entre os parafusos

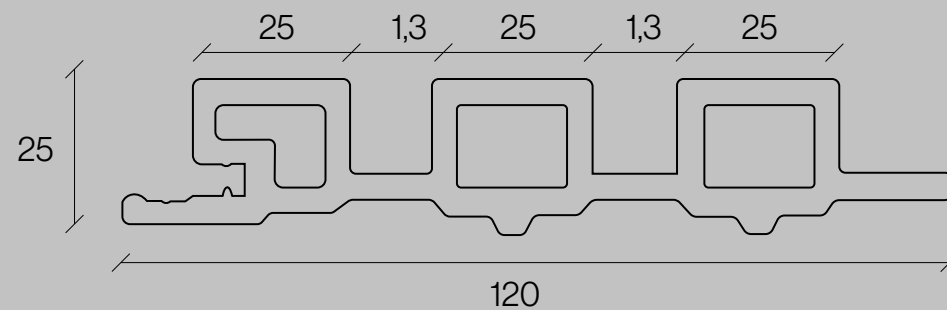
- 03** Encaixe dos perfis F na subestrutura de acordo com o projeto e coloque a folha do forro se necessário



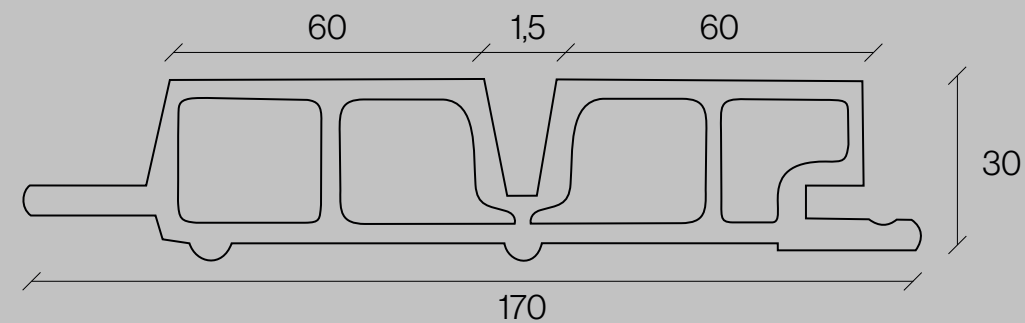
WOOD PERFIL EP

MEDIDAS

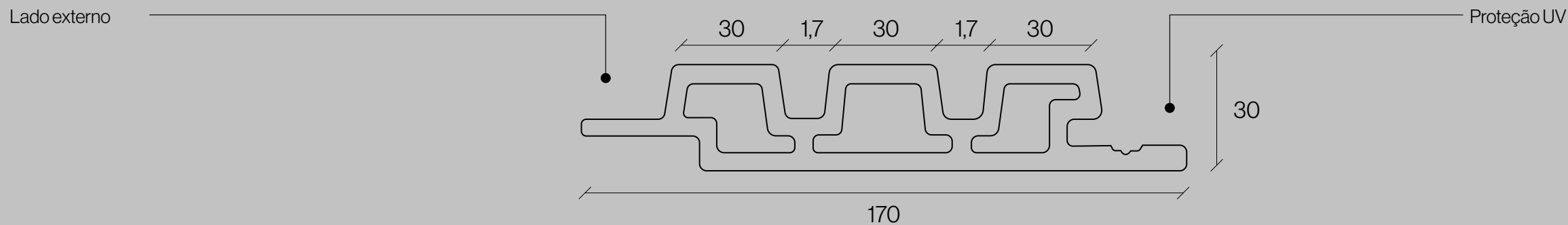
PERFIL EP 12 - 25x120 mm



PERFIL EP 16 - 30x170 mm



PERFIL EP 17 - 30x170 mm



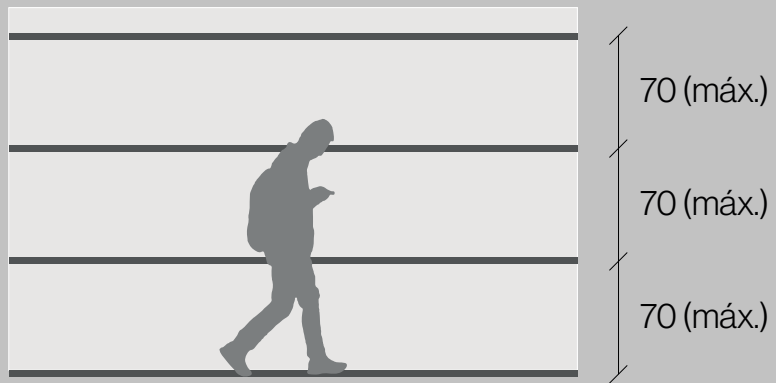
WOOD

PERFIL EP

(Não inclui elementos acessórios e mão-de-obra)

INSTALAÇÃO & ACESSÓRIOS

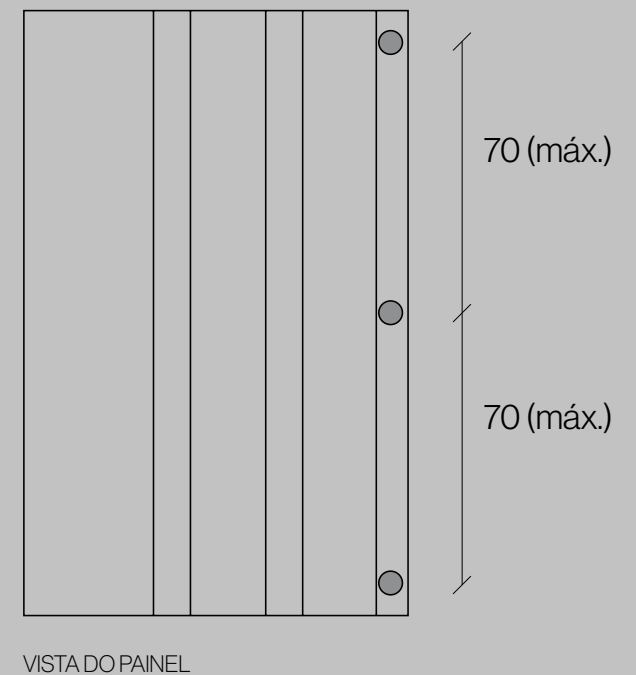
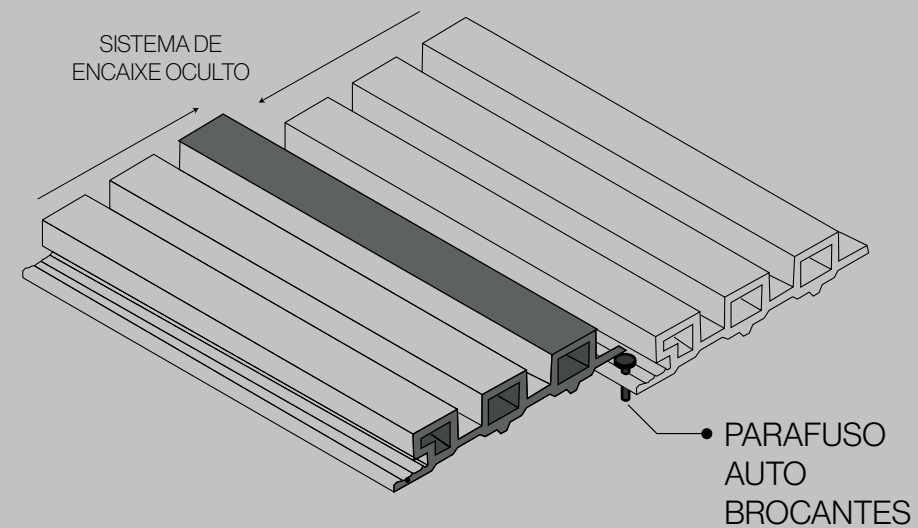
- 01** Aplicação do produto tendo em conta um distanciamento entre apoios de 70 cm a 80 cm



- 02** Furo conforme as medidas e aplicação das buchas segundo a superfície de instalação

- 03** Parafusação das cantoneiras com o parafuso auto brocante e instalação dos perfis sobre as mesmas, assegurando-se de que estão niveladas

- 04** Parafusação de cada régua nos perfis e encaixe das mesmas em sequência, formando o painel ripado

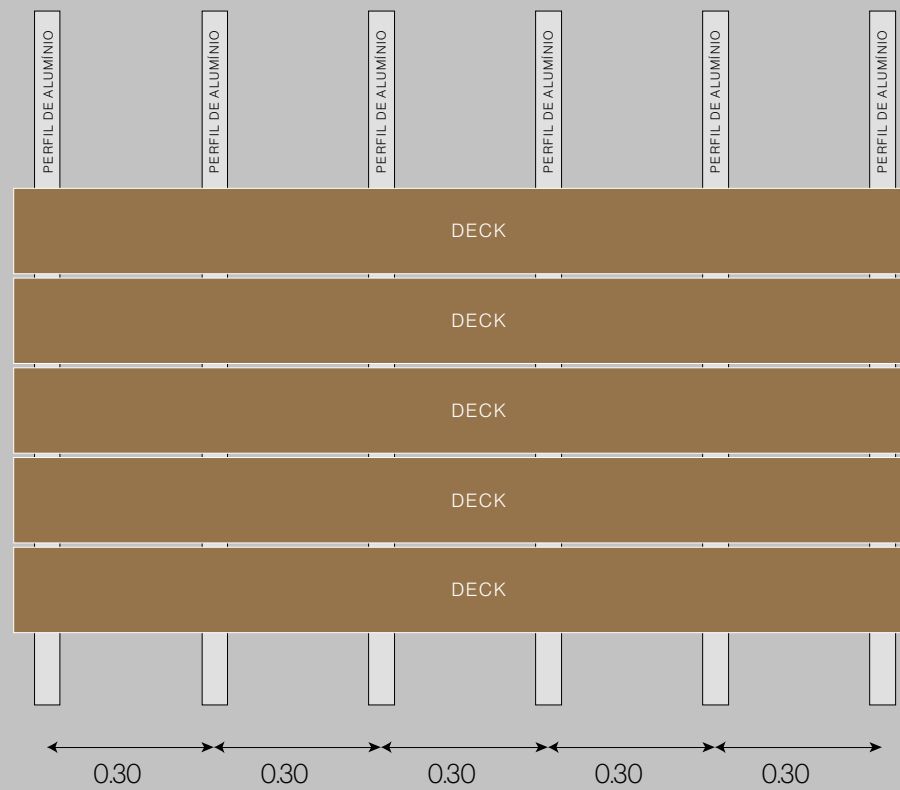


DECK

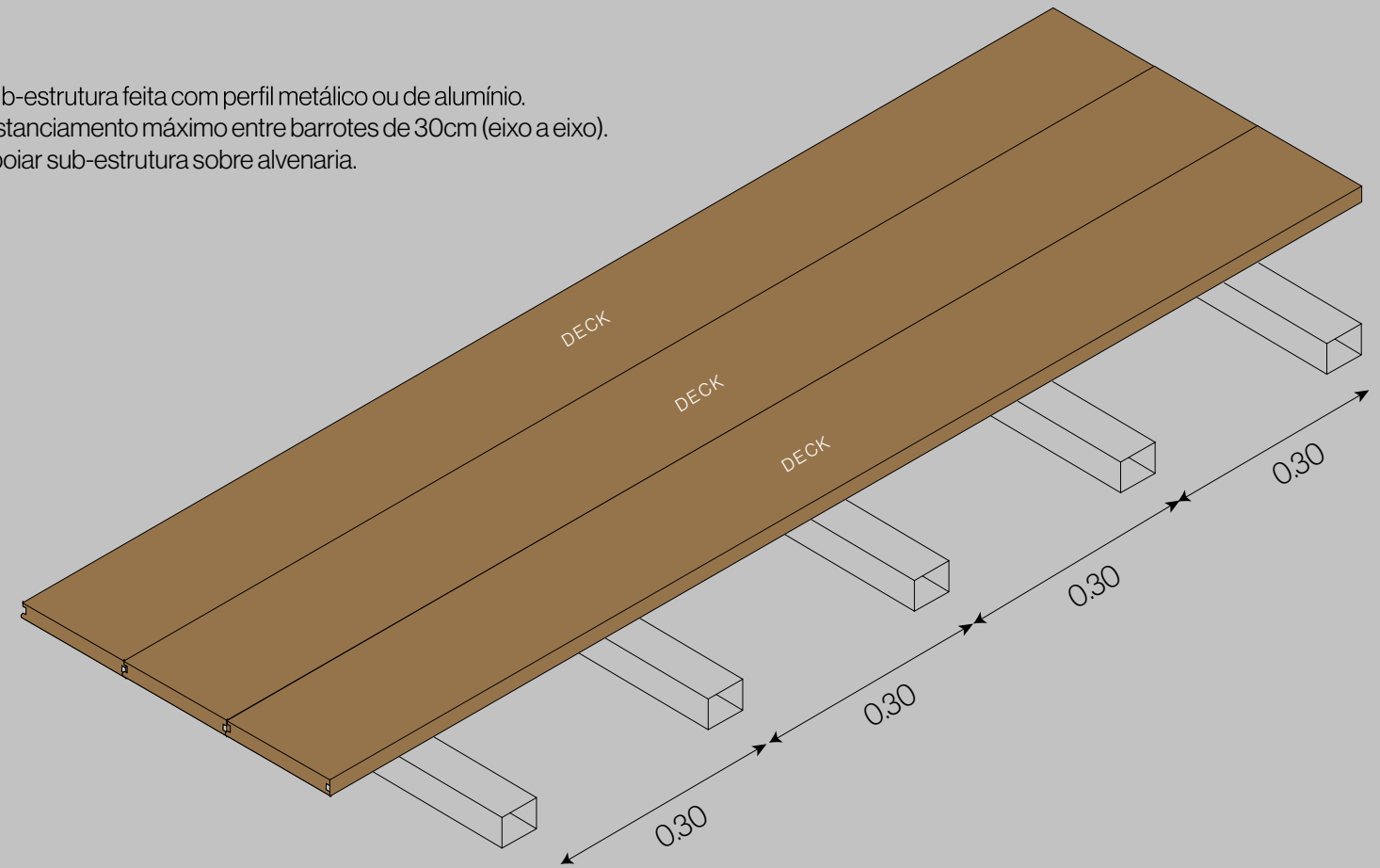
DECK

INSTALAÇÃO

(Não inclui mão-de-obra e elementos acessórios, exceto presilha de fixação)



Sub-estrutura feita com perfil metálico ou de alumínio.
Distanciamento máximo entre barrotes de 30cm (eixo a eixo).
Apoiar sub-estrutura sobre alvenaria.



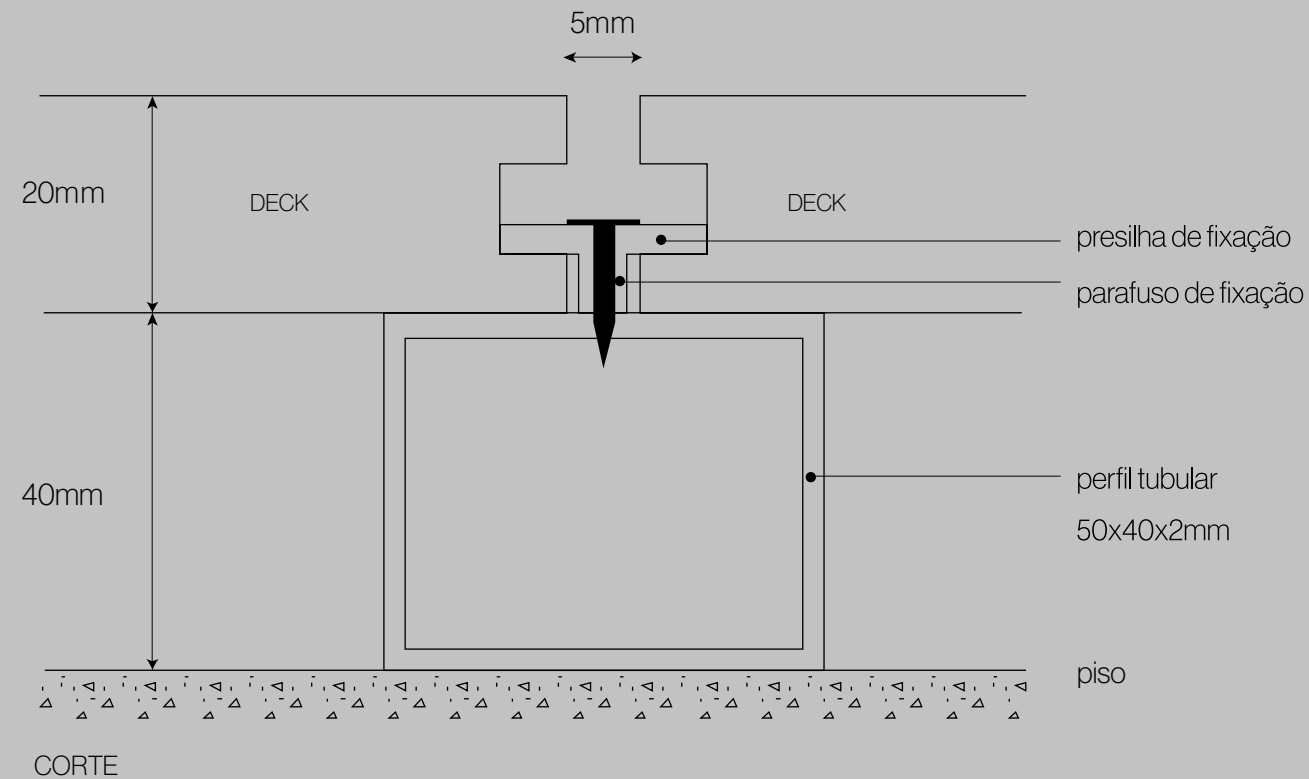
DECK

SISTEMA DE FIXAÇÃO

Sub-estrutura (Barrote)

(Não inclui mão-de-obra e elementos acessórios, exceto presilha de fixação)

Parafuso de fixação auto-atarraxante em inox, para áreas úmidas.
Presilha de fixação para decks de madeira.
Junta entre decks de no mínimo 5mm.



FERRAMENTAS PARA CORTE

Parafuso de fixação auto-atarraxante em inox, para áreas úmidas.
Presilha de fixação para decks de madeira.
Junta entre decks de no mínimo 5mm.



PORTAS INTERNAS & PORTAS DE ACM

PORTAS INTERNAS & PORTAS DE ACM

INSTALAÇÃO

Para garantir a qualidade da instalação das portas internas e portas em ACM. Antes de iniciar o serviço, é necessário que os seguintes itens estejam concluídos:

- Vãos devem estar requadrados por inteiro;
- Pedras, soleiras e pingadeiras já devem estar instaladas e vedadas;
- Níveis de piso devem estar marcados em todos os vãos, alinhados com o piso;
- Revestimentos internos com massa corrida lixada e uma primeira demão de tinta inteiramente concluídos;
- Forros e divisórias de gesso devidamente concluído;
- Revestimentos externos inteiramente concluídos;
- Deve-se verificar se o prumo dos vãos estão corretos.

O GUARDA CORPO
INFINITY VIEW

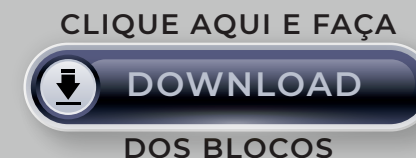
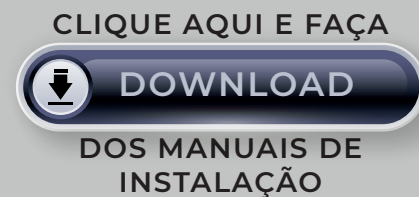
GUARDA CORPO INFINITY VIEW

Com série de características que garantem a qualidade consistente dos produtos INNOVARE. Utilizamos apenas materiais de alta qualidade, resultando em superfícies e acabamentos impecáveis. Além disso, as medições são altamente precisas, com tolerâncias mínimas, para garantir a máxima precisão em cada detalhe.

Oferecemos opções para estilos de design diferentes. E para um toque personalizado, é possível misturar e combinar nossos produtos para obter um design exclusivo.

Sua segurança é a nossa prioridade. Nosso fornecedor realiza meticulosos procedimentos de teste internos e também os produtos são submetidos a testes exaustivos por instituições de verificação independentes e autoridades líderes certificadas. Além disso, todos os nossos produtos possuem testes e aprovações oficiais conforme os principais códigos e normas internacionais de construção.

Unindo beleza e inteligência, oferecemos designs visuais para todos os gostos e recursos que permitem uma montagem rápida e fácil.



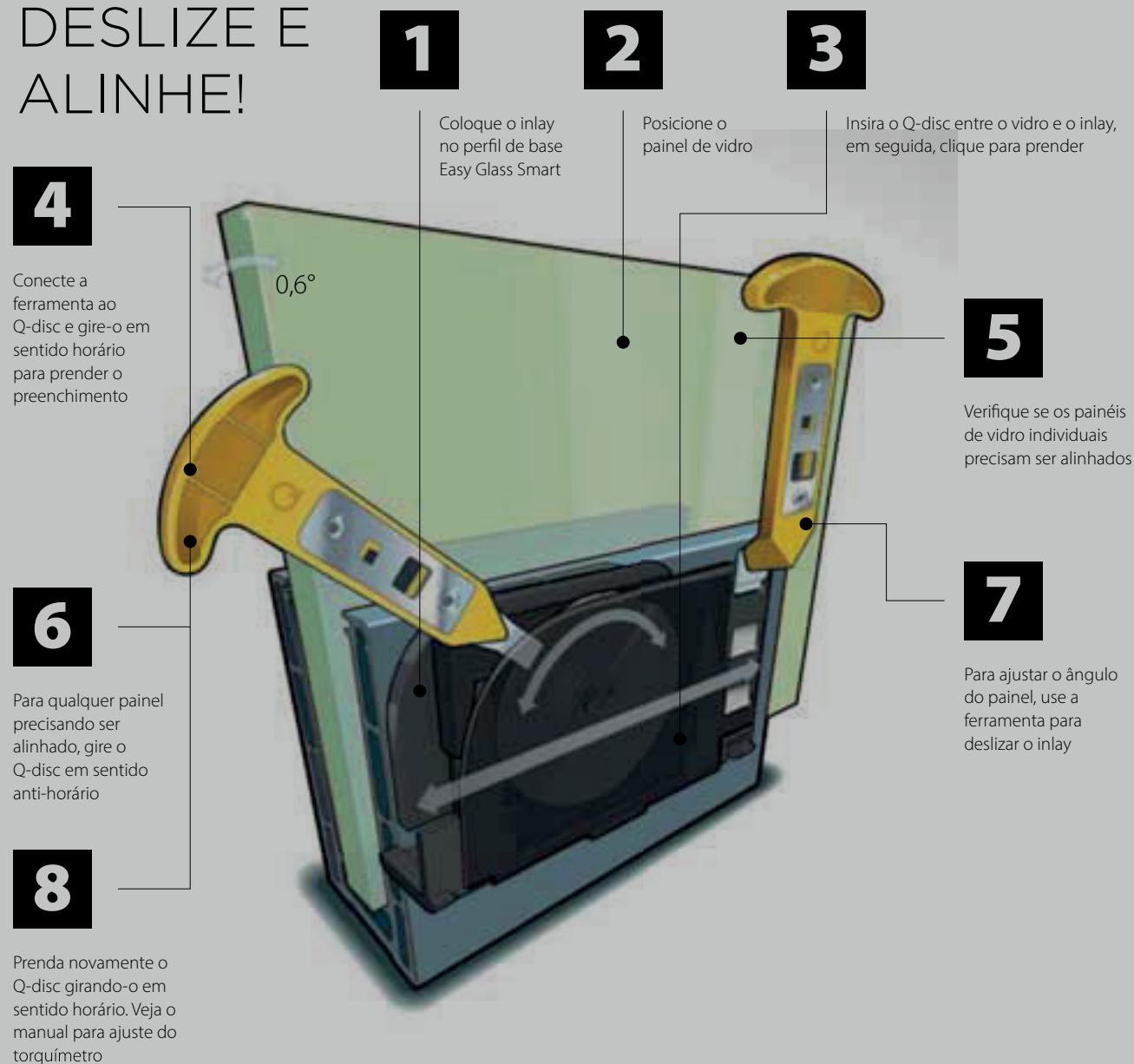
GUARDA CORPO INFINITY VIEW

COMO FUNCIONA

O guarda corpo Infinity View INNOVARE apresenta um sistema inovador, conhecido como Q-disc System, que garante uma instalação extremamente rápida do vidro. É possível fixar cada painel de vidro de forma segura com um simples movimento das mãos. Além disso, permite o alinhamento vertical de cada painel de vidro individual.

Para proporcionar uma conexão contínua com o piso, o guarda corpo Infinity View INNOVARE também possui uma guarnição especial, que além de oferecer um acabamento elegante, aumenta a proteção do material do guarda-corpo. Com essa característica adicional, garantimos um produto de alta qualidade e segurança.

DESLIZE E ALINHE!



INNOVARE

 [innovare.esquadrias](https://www.instagram.com/innovare.esquadrias)

 innovareesquadrias.com.br

 [innovare.esquadriaspvc](https://www.facebook.com/innovare.esquadriaspvc)

Rua Elesbão Linhares, 41 - Loja 04 - Praia do Canto, Vitória - ES. CEP 29055-340